

Lynch

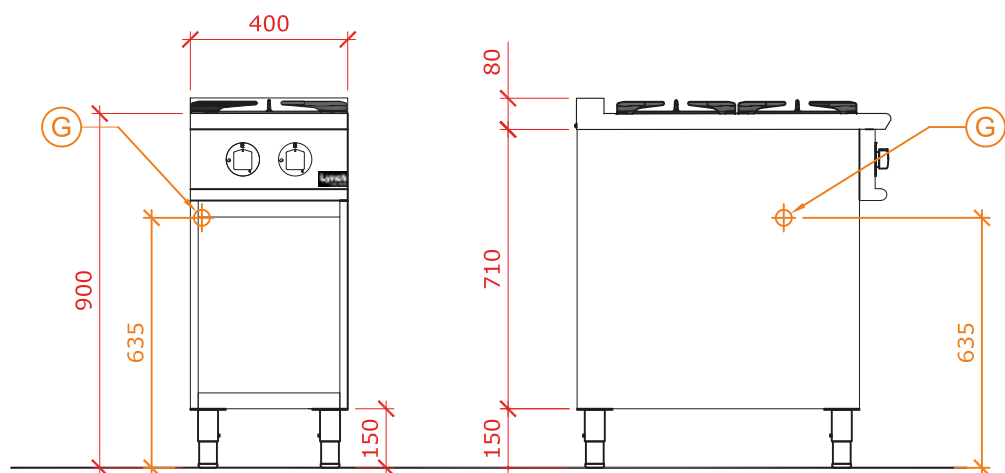
cocinas

Equipos para toda la vida



MEDIO ANAFE MODULAR 40 A GAS			
MEDIO ANAFE 40	QUEMADOR ESTRELLA	QUEMADOR TUBULAR	Kcal/h
2 HORNALLAS	2		11.000
PLACHA LISA 40		1	6.000
PLACHA BIFERA		1	6.000
PARRILLA 40		1	6.000
BAÑO MARIA 40		1	3.500
WOK	1 (Circular)		12.000

Quemador estrella: 5500Kcal/h con gas natural
 Quemador tubular: 6000Kcal/h con gas natural



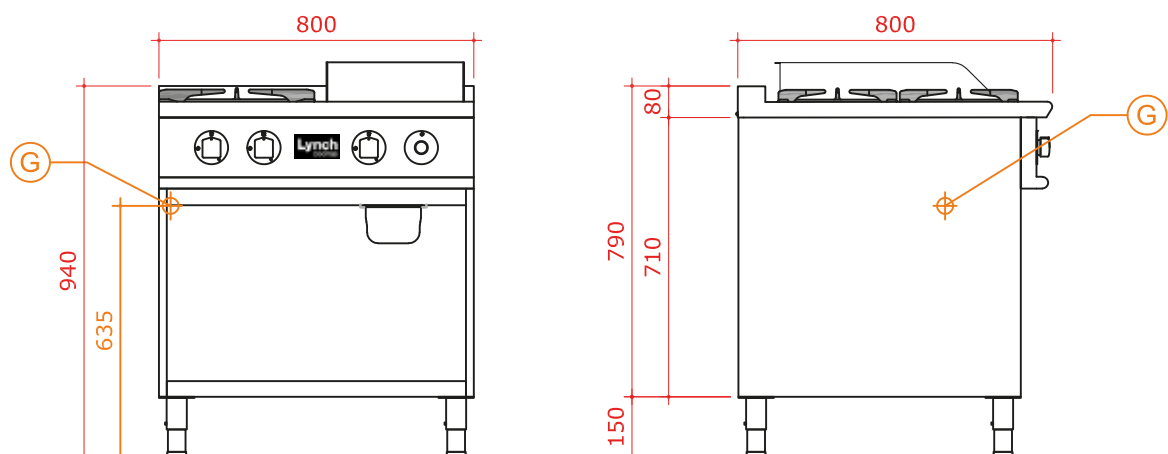
ⓐ ENTRADA DE GAS EN EQUIPO
 Ø 1/2" BSP H= 635mm

Construido íntegramente en acero inoxidable de primera calidad, tanto en el interior como el exterior.
 Montado sobre una sólida estructura que soporta todo el peso del módulo, con patas con regulación de altura.
 Marco superior realizado en una sola pieza de acero inoxidable de primera calidad de 1,5mm de espesor que le otorga una fuerte resistencia estructural.
 El frente está diseñado y construido especialmente para recibir robinetes de bronce forjado aprobados por todas las normas y regulaciones vigentes.
 Frente indicador telescópico en cada robinete que a su vez cumple la función de evitar la entrada de líquidos al robinete, lo que alarga su vida útil.
 Frentes y perillas de diseño moderno y ergonómico para su fácil accionamiento, fabricados en bakelita para evitar el recalentamiento que molesta la operación.
 Las bandejas de derrame de los quemadores son desmontables para facilitar su limpieza, realizadas en acero inoxidable con anclaje de quemadores estampado.
 Hornallas de fundición de hierro de 400x300mm diseñadas para asegurar el apoyo de todo tipo de recipientes.
 Quemadores tipo estrella en fundición de hierro, realizados en una sola pieza, desmontables para su limpieza, siendo los mismos intercambiables.
 Quemadores para accesorios (planchas, parrillas, baño maría) tubulares de acero inoxidable de alto rendimiento, con termocupla y válvula de seguridad.

LA EMPRESA SE RESERVA EL DERECHO DE EFECTUAR MODIFICACIONES TECNICAS SIN PREVIO AVISO.

ANAFE MODULAR 80 A GAS			
ANAFE 80	QUEMADOR ESTRELLA	QUEMADOR TUBULAR	Kcal/h
4 HORNALLAS	4		22.000
2 H + PCHA. BIFERA	2	1	17.000
2 H + PCHA. LISA	2	1	17.000
2 H + PARRILLA	2	1	17.000
2 H + BAÑO MARÍA	2	1	14.000
PLACHA LISA 80		2	12.000
2 PLACHA BIFERA		2	12.000
PARRILLA 80		2	12.000
BAÑO MARIA 80		2	7.000
CHARBROILER 80		5	25.000
2 WOK	2 (Circular)		24.000

Quemador estrella: 5500Kcal/h con gas natural
 Quemador tubular: 6000Kcal/h con gas natural



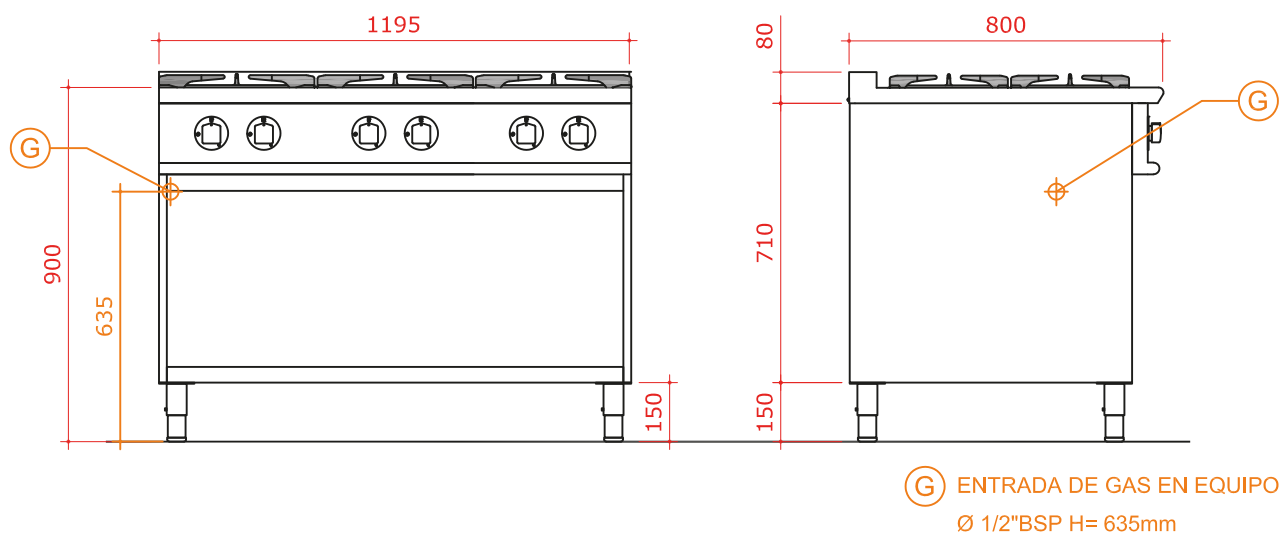
G ENTRADA DE GAS EN EQUIPO
 Ø 1/2" BSP H= 635mm

Construido íntegramente en acero inoxidable de primera calidad, tanto en el interior como el exterior.
 Montado sobre una sólida estructura que soporta todo el peso del módulo, con patas con regulación de altura.
 Marco superior realizado en una sola pieza de acero inoxidable de primera calidad de 1,5mm de espesor que le otorga una fuerte resistencia estructural.
 El frente está diseñado y construido especialmente para recibir robinetes de bronce forjado aprobados por todas las normas y regulaciones vigentes.
 Frente indicador telescópico en cada robinete que a su vez cumple la función de evitar la entrada de líquidos al robinete, lo que alarga su vida útil.
 Frentes y perillas de diseño moderno y ergonómico para su fácil accionamiento, fabricados en bakelita para evitar el recalentamiento que molesta la operación.
 Las bandejas de derrame de los quemadores son desmontables para facilitar su limpieza, realizadas en acero inoxidable con anclaje de quemadores estampado.
 Hornallas de fundición de hierro de 400x300mm diseñadas para asegurar el apoyo de todo tipo de recipientes.
 Quemadores tipo estrella en fundición de hierro, realizados en una sola pieza, desmontables para su limpieza, siendo los mismos intercambiables.
 Quemadores para accesorios (planchas, parrillas, baño maría) tubulares de acero inoxidable de alto rendimiento, con termocupla y válvula de seguridad.

LA EMPRESA SE RESERVA EL DERECHO DE EFECTUAR MODIFICACIONES TECNICAS SIN PREVIO AVISO.

ANAFE MODULAR 120 A GAS			
ANAFE 120	QUEMADOR ESTRELLA	QUEMADOR TUBULAR	Kcal/h
6 HORNALLAS	6		33.000
4 H + PCHA. BIFERA	4	1	23.000
4 H + PCHA. LISA	4	1	23.000
4 H + PARRILLA	4	1	23.000
4 H + BAÑO MARÍA	4	1	18.000
PLACHA LISA 120		3	18.000
3 PLACHA BIFERA		3	18.000
PARRILLA 120		3	18.000
BAÑO MARIA 120		3	10.500
CHARBROILER 120		8	40.000
3 WOK	3 (Circular)		36.000

Quemador estrella: 5500Kcal/h con gas natural
 Quemador tubular: 6000Kcal/h con gas natural



Construido íntegramente en acero inoxidable de primera calidad, tanto en el interior como el exterior.
 Montado sobre una sólida estructura que soporta todo el peso del módulo, con patas con regulación de altura.
 Marco superior realizado en una sola pieza de acero inoxidable de primera calidad de 1,5mm de espesor que le otorga una fuerte resistencia estructural.
 El frente está diseñado y construido especialmente para recibir robinetes de bronce forjado aprobados por todas las normas y regulaciones vigentes.
 Frente indicador telescópico en cada robinete que a su vez cumple la función de evitar la entrada de líquidos al robinete, lo que alarga su vida útil.
 Frentes y perillas de diseño moderno y ergonómico para su fácil accionamiento, fabricados en bakelita para evitar el recalentamiento que molesta la operación.
 Las bandejas de derrame de los quemadores son desmontables para facilitar su limpieza, realizadas en acero inoxidable con anclaje de quemadores estampado.
 Hornallas de fundición de hierro de 400x300mm diseñadas para asegurar el apoyo de todo tipo de recipientes.
 Quemadores tipo estrella en fundición de hierro, realizados en una sola pieza, desmontables para su limpieza, siendo los mismos intercambiables.
 Quemadores para accesorios (planchas, parrillas, baño maría) tubulares de acero inoxidable de alto rendimiento, con termocupla y válvula de seguridad.

LA EMPRESA SE RESERVA EL DERECHO DE EFECTUAR MODIFICACIONES TECNICAS SIN PREVIO AVISO.

