

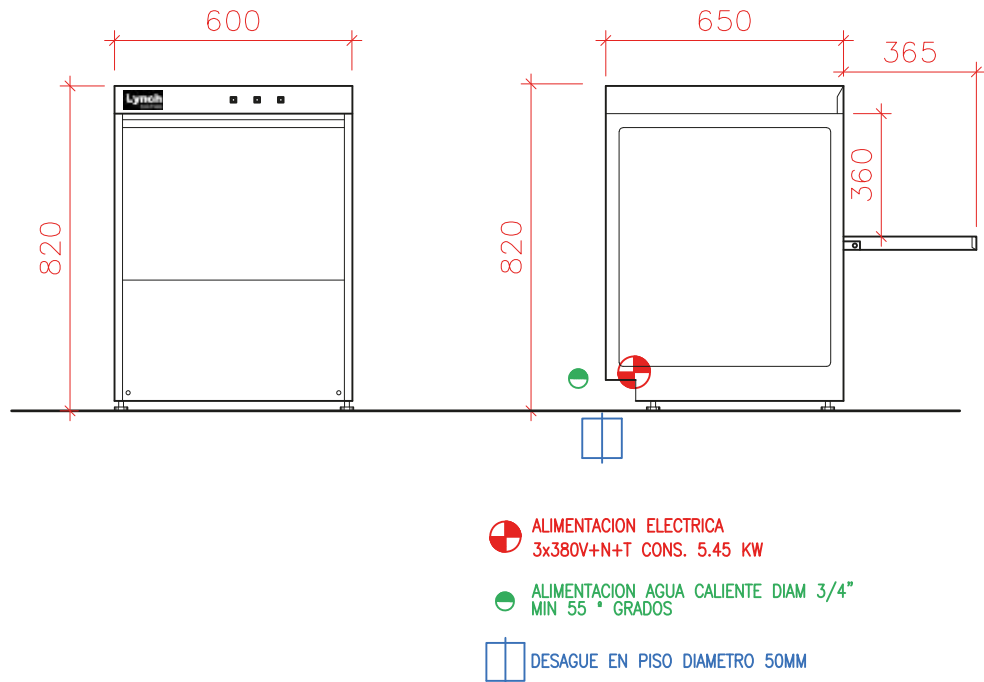
# Lynch

cocinas

Equipos para toda la vida



## LAVAVAJILLAS BAJOMESADA

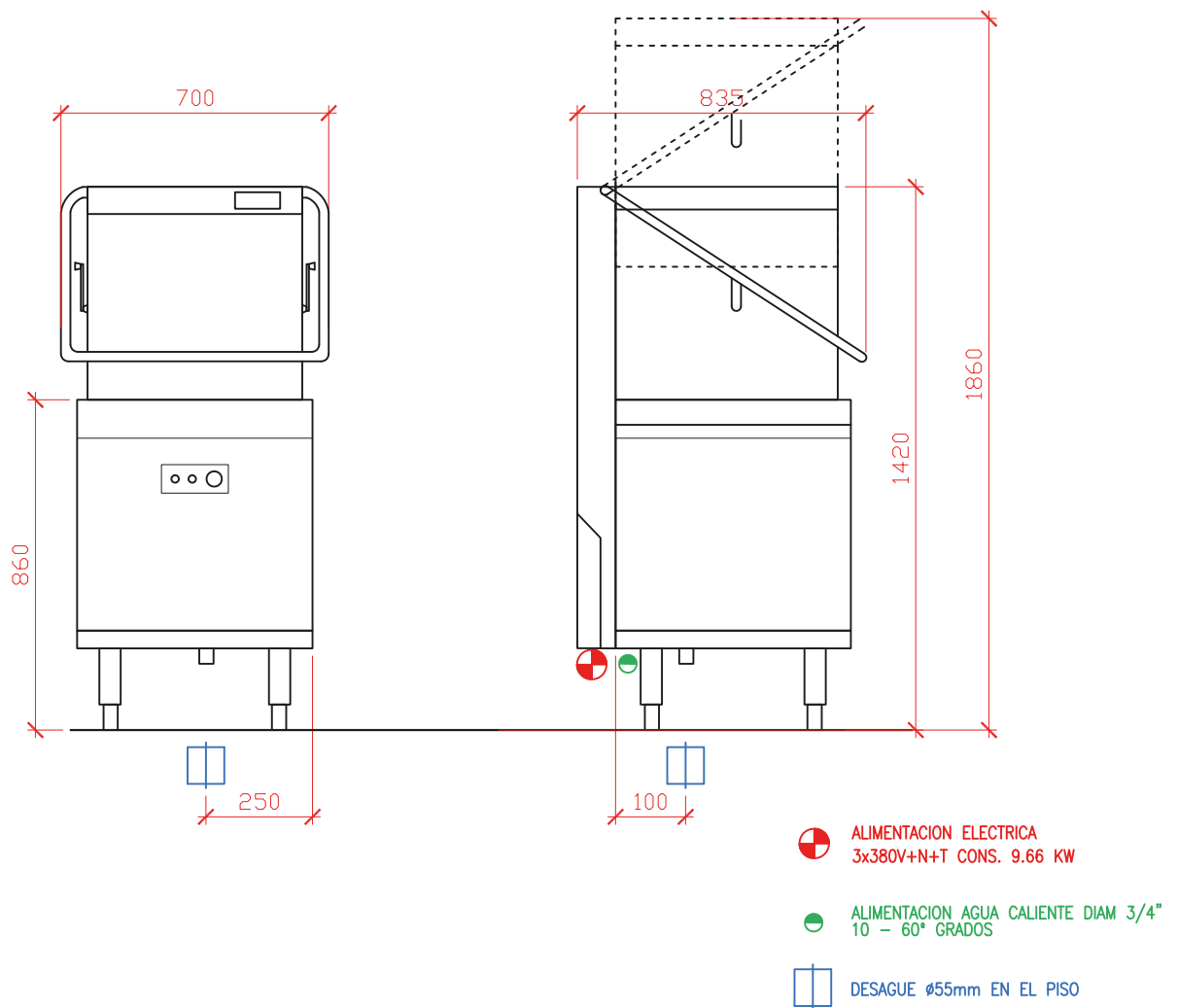


Unidad de carga frontal trifásica. Voltaje 400V / 3N / 50Hz.  
Controles electromecánicos con pulsadores.  
Dos ciclos de lavado de 90 y 120 seg. Producción máxima 40 canastos/hora .  
Puerta de entrada aislada de doble pared.  
Altura útil 360mm.  
Sistema de lavado giratorio superior e inferior.  
Tanque de lavado profundo de 21lts.  
Consumo de agua 3,5lts por lavado.  
Función termostop para temperaturas garantizadas.  
Bomba dosificadora de abrillantador incorporada.  
Potencia instalada: 5.45Kw  
Consumo:  
    Bomba de lavado 0.45Kw  
    Resistencia de cuba 2Kw  
    Resistencia de boiler 5Kw  
Dimensiones externas (mm): 600x650x820  
Peso: 54Kg

Dispensador de detergente externo no incluido (a ser provisto por el proveedor de los químicos).

Accesorios en dotación:  
1 canasto para platos (500x500mm)

## LAVAVAJILLAS DE CAPOTA



Panel de control táctil fácil de usar.

Cuerpo, tanque de lavado y caldera de acero inoxidable. Contiene filtro de tanque en acero inoxidable.

Cuba de lavado monobloque con esquinas redondeadas.

Consumo de agua de 2,5l por ciclo.

Tiempo de detergente/abrilantador regulable desde el panel táctil.

Presostato digital para depósito de lavado.

Pasos de lavado fáciles de seguir con pantalla táctil dinámica y a color.

Puede ser instalado en esquina o en línea.

Brazos de lavado en polipropileno reforzado.

Patas ajustables en altura.

Fácil puesta en marcha: un solo botón para llenado y calentamiento de agua en el depósito de la caldera.

Componentes eléctricos y cableado según normas de seguridad internacionales.

Control digital, lavado y aumento de temperatura para un lavado eficiente.

Sistema de válvula antirretorno.

Pantalla digital para visualización de temperatura y códigos de error.

Temperatura de lavado a 55-60°C (suministro de agua a un mínimo de 2 bar y 50°C)

Temperatura creciente a 80-85°C (suministro de agua a un mínimo de 2 bar y 50°C)

Opción de lavado suave. Regulación del nivel de presión de lavado para el mínimo desgaste de la vajilla.

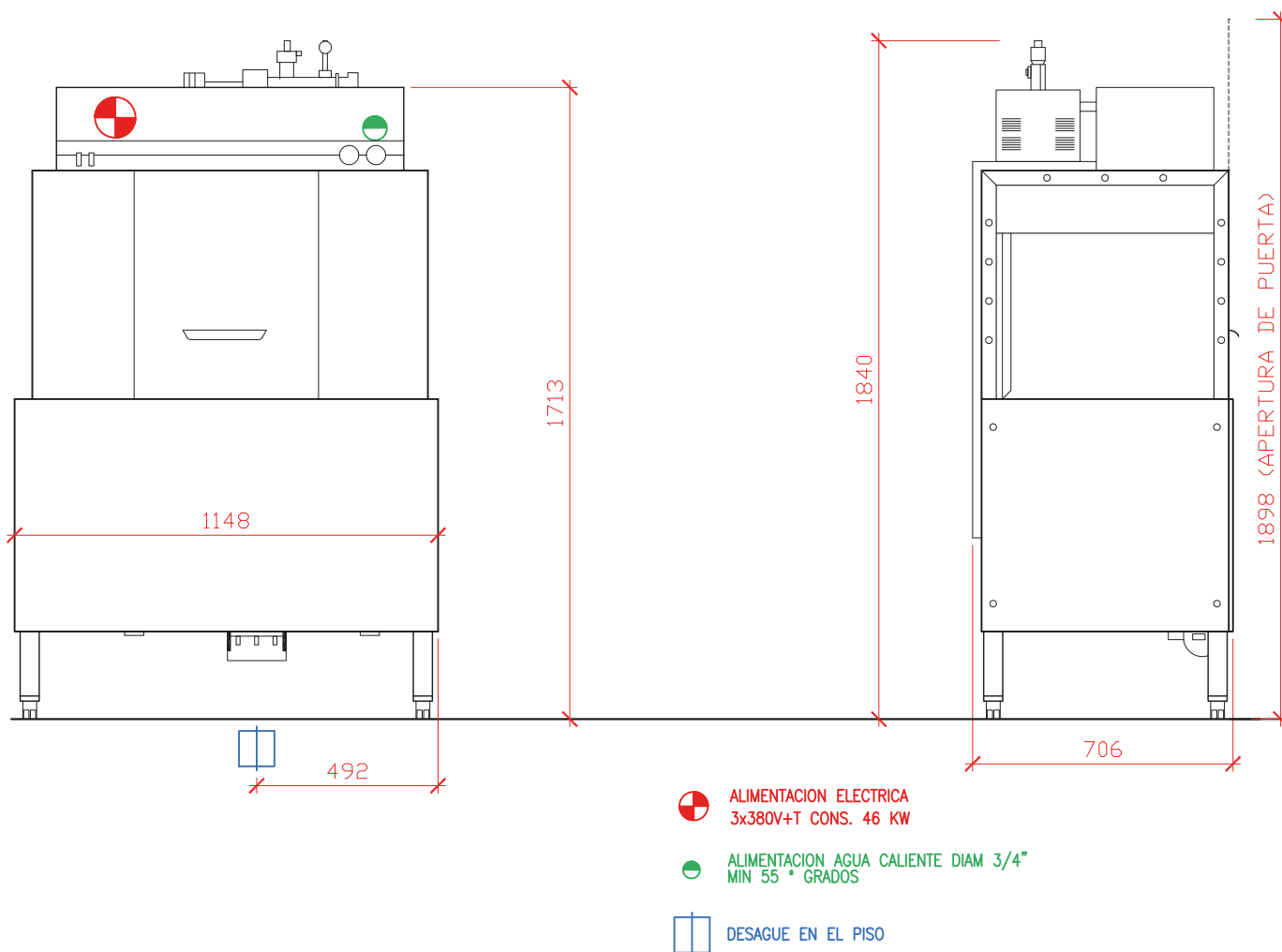
Cámara de aire de alta eficiencia en el circuito de agua para evitar desvíos a la red como consecuencia de una caída repentina de las presiones principales.

Alimentación: 3x380V+N+T / 50Hz

Consumo total: 9.66Kw

Tamaño 700x790x1420 (1860)mm

## LAVAVAJILLAS DE CESTO ARRASTRADO



 ALIMENTACION ELECTRICA  
3x380V+T CONS. 46 KW

 ALIMENTACION AGUA CALIENTE DIAM 3/4"  
MIN 55 ° GRADOS

 DESAGUE EN EL PISO

Construcción: Todo en acero inoxidable AISI 304.

Bombas de lavado en acero inoxidable que aseguran un excelente lavado.

Compuertas de inspección y limpieza contrapesadas.

Sistema opcional de protección que detiene la máquina en forma automática cuando nadie se ocupa de retirar los canastos.

Temperatura de enjuague entre 82 grados y 95 grados centígrados que asegura una muy buena desinfección y enjuague.

Panel de control en baja tensión (24 V.) con protección contra salpicaduras.

Cuba con esquinas redondeadas y fondo inclinado en acero inoxidable. Brazos de lavado de fácil desmontaje para la limpieza diaria.

Equipado con 1 rack de 18 platos y un rack de fondo plano universal.

Cortinas dobles antisalpicaduras y ahorra energía reduciendo el nivel de ruido y conservando calor.

Presion de alimentación debe ser entre 2 a 5 kg/cm<sup>2</sup>

Picos inyectores curvados hacia adentro que mantiene los brazos libres de obstrucciones lo cual asegura un mejor lavado y eficiencia.

Consumo de agua por lavado 2,5 litros/rack; Capacidad del tanque de lavado 90 litros;

Capacidad de la caldera de enjuague 20,8 litros, Potencia de la bomba de lavado 0,735 KW;

Potencia de la resistencia calefactora del tanque 7.5 KW;

Potencia de la caldera de enjuague 36Kw

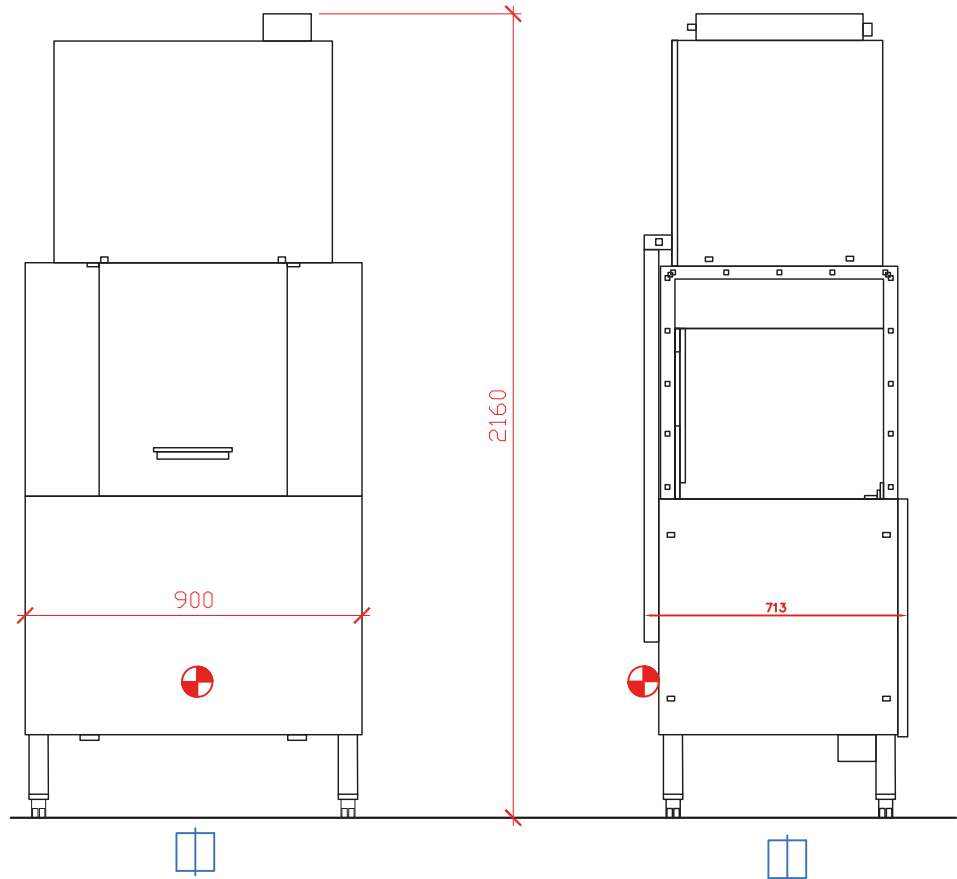
Capacidad de lavado 200 racks/hora,

Dimensiones máximas túnel 510 mm de ancho por 450 mm de altura

Provisto con 2 (dos) brazos de enjuague en acero inoxidable.

Carga izquierda/derecha o derecha/izquierda (debe ser indicado al momento de realizar el pedido)

# TUNEL DE SECADO



ALIMENTACION ELECTRICA  
3x380V+T CONS. 10 KW

DESAGUE EN EL PISO

Construcción en acero inoxidable AISI304  
Compuertas de inspección y limpieza contrapesadas  
Cortinas dobles antisalpicadura ahorran energía por conservación del calor y reducen el nivel de ruido  
Potencia de la resistencia calefactora 9Kw  
Volumen de aire caliente 2900m<sup>3</sup>/h  
Altura máxima de secado 450mm  
Consumo total 10Kw  
Entrada izquierda/derecha o derecha/izquierda (debe ser indicado al momento de realizar el pedido)

## ACCESORIOS

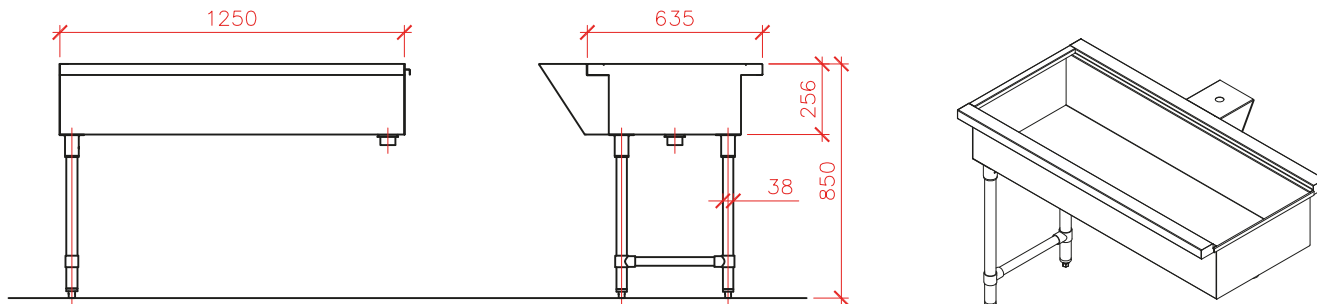
### MESADA ENTRADA BATEA 1250

Realizada íntegramente en acero inoxidable AISI 304 de 1.25mm.

Patas de caño redondo de acero inoxidable.

Regatones regulables para nivelación.

Carga izquierda/derecha o derecha/izquierda (debe ser indicado al momento de realizar el pedido)

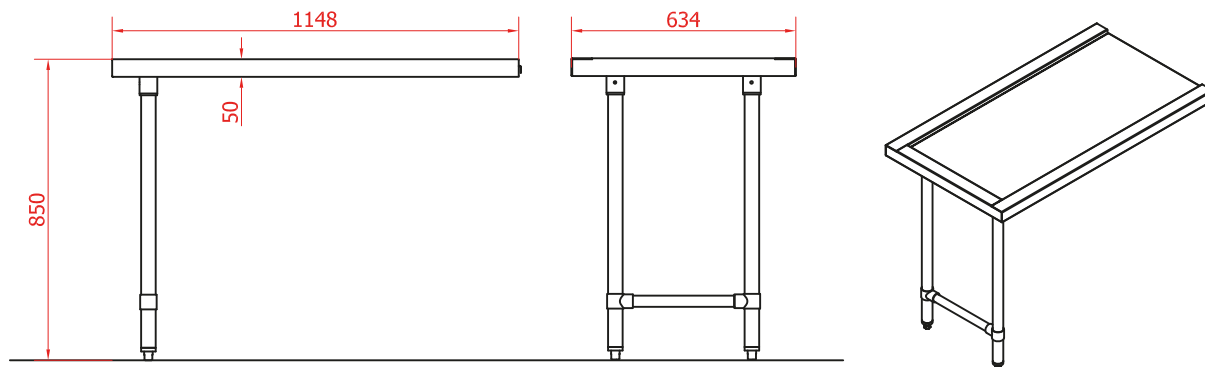


### MESADA ESTANDAR 1100 (ENTRADA/SALIDA)

Realizada con acero inoxidable de primera calidad espesor 1,20 mm y patas redondas, con regatones regulables apta para ser instalada tanto en la entrada de la lavadora de vajillas como en la salida.

No prevee colocación de bacha ni grifería (elemento standard de stock)

Carga izquierda/derecha o derecha/izquierda (debe ser indicado al momento de realizar el pedido)



### MESADA ENTRADA 1200, 1400, 1800mm

Realizada íntegramente en acero inoxidable AISI 304 de 1.25mm.

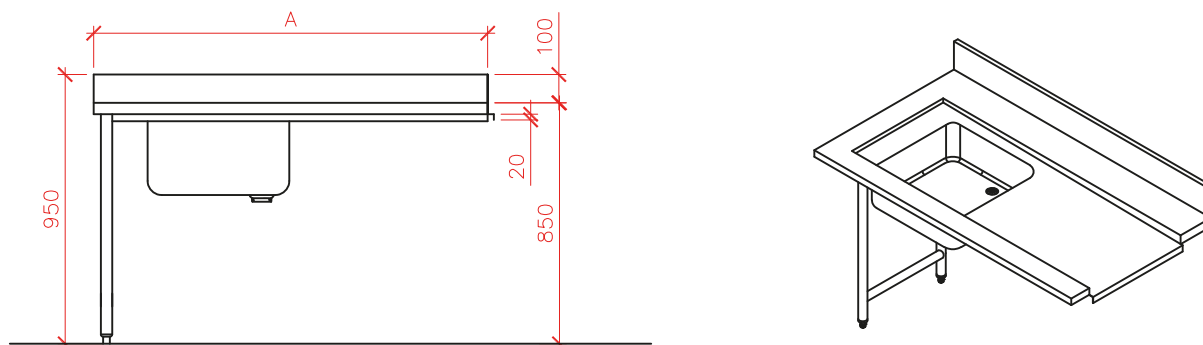
Diseñada para canastos de lavavajillas de 500x500mm.

Base con patas de caño redondo de acero inoxidable.

Regatones regulables para nivelación.

Bacha de 500x400x320mm

Carga izquierda/derecha o derecha/izquierda (debe ser indicado al momento de realizar el pedido)



LA EMPRESA SE RESERVA EL DERECHO DE EFECTUAR MODIFICACIONES TECNICAS SIN PREVIO AVISO.

## MESADA SALIDA 1200, 1400, 1800mm

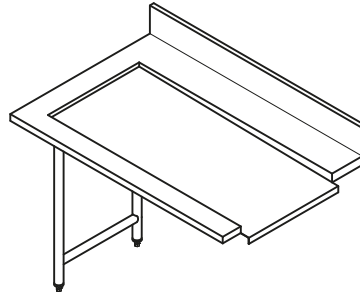
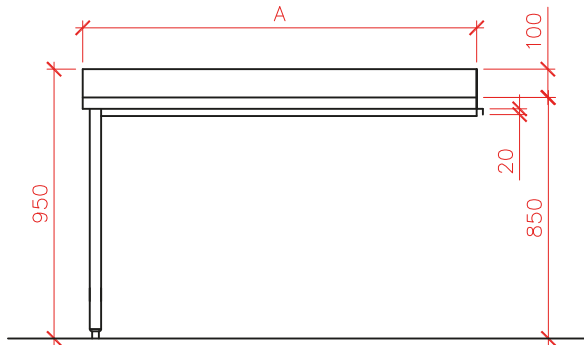
Realizada íntegramente en acero inoxidable AISI 304 de 1.25mm.

Diseñada para canastos de lavavajillas de 500x500mm.

Base con patas de caño redondo de acero inoxidable.

Regatones regulables para nivelación.

Carga izquierda/derecha o derecha/izquierda (debe ser indicado al momento de realizar el pedido)

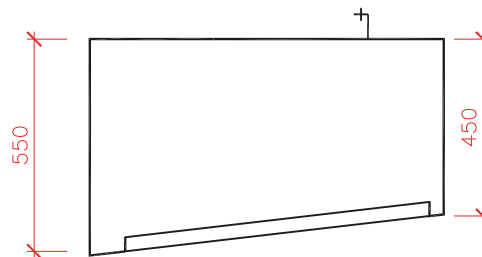
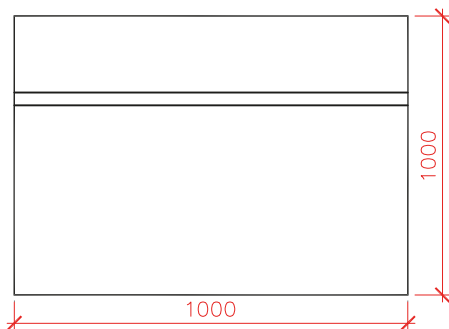


## CAMPANA MURAL SIN FILTROS 1000x1000mm

Construida en acero inoxidable AISI 430 de 1mm de espesor

Sin filtros

La campana se provee sin salidas de vahos, y las mismas deberán ser realizadas en obra por el contratista correspondiente.



## DUCHADOR DE PRELAVADO

Duchador de preenjuague/prelavado/lavado, con fijación de poste a la pared.

Montaje sobre mesada con un solo agujero.

Agua caliente y fría, extremo flexible y comando de válvula con una mano

Caudal: 5 lts/minuto

Presión: 1,1 a 8,5 BAR

