

Lynch

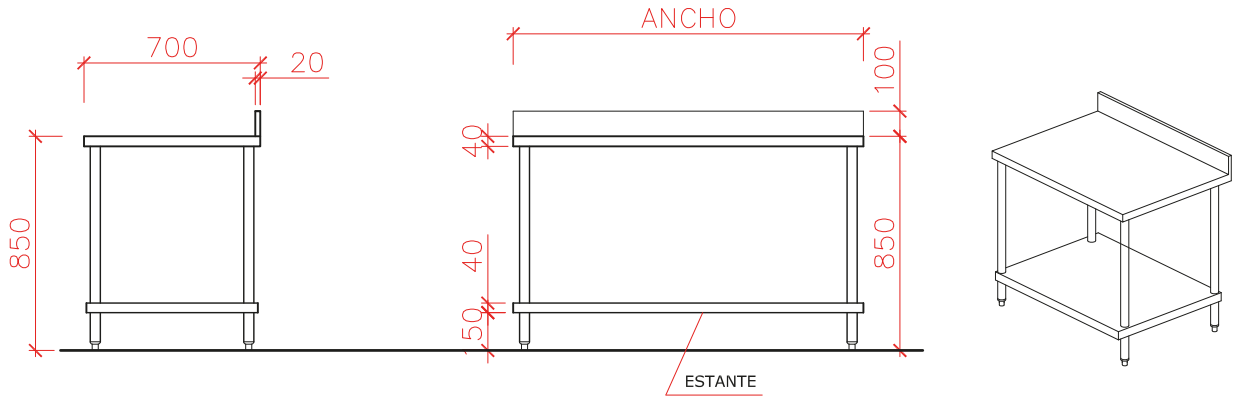
cocinas

Equipos para toda la vida



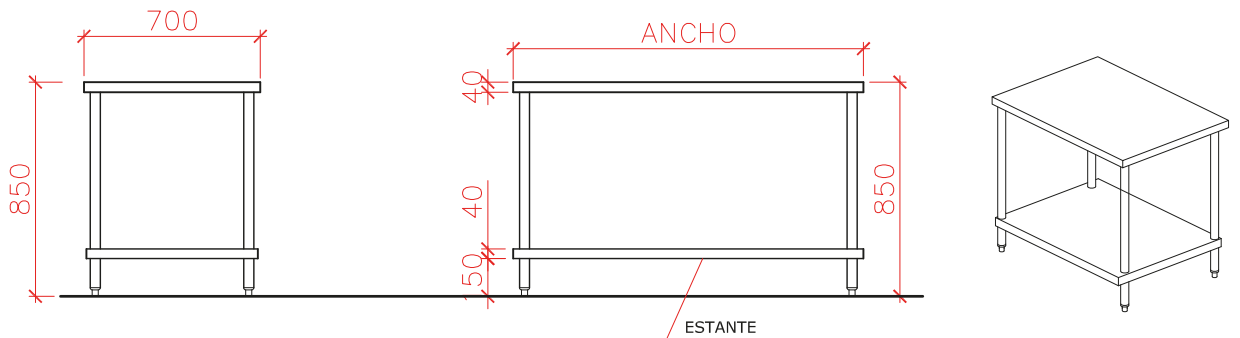
MESADA MURAL LISA 900, 1400, 1800mm

Tapa realizada en acero inoxidable de 1.25mm.
Estante inferior realizado en acero inoxidable de 1mm. de espesor
Refuerzos intermedios con medio elástico entre estos y la tapa de la mesada para insonorización.
Base con patas de caño cilíndrico de acero inoxidable.
Regatones regulables para nivelación.



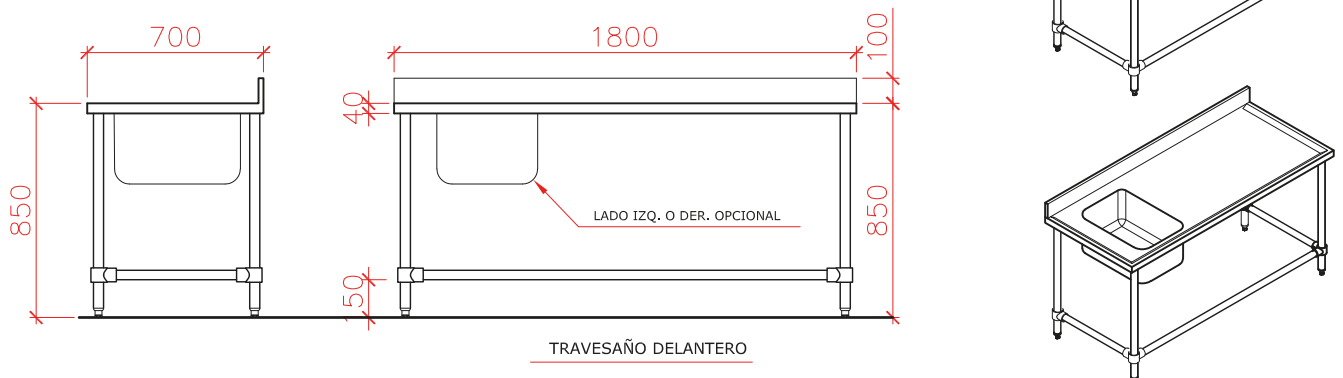
MESADA CENTRAL LISA 900, 1400, 1800mm

Tapa realizada en acero inoxidable de 1.25mm.
Estante inferior realizado en acero inoxidable de 1mm. de espesor
Refuerzos intermedios con medio elástico entre estos y la tapa de la mesada para insonorización.
Base con patas de caño cilíndrico de acero inoxidable.
Regatones regulables para nivelación.



MESADA MURAL 1800mm CON PILETA PG (IZQ/DER)

Tapa realizada en acero inoxidable de 1.25mm.
Refuerzos intermedios con medio elástico entre estos y la tapa de la mesada para insonorización.
Base con patas de caño cilíndrico de acero inoxidable.
Regatones regulables para nivelación.
Pileta 500x400x320mm izquierda o derecha (indicar antes de fabricación)



LA EMPRESA SE RESERVA EL DERECHO DE EFECTUAR MODIFICACIONES TECNICAS SIN PREVIO AVISO.

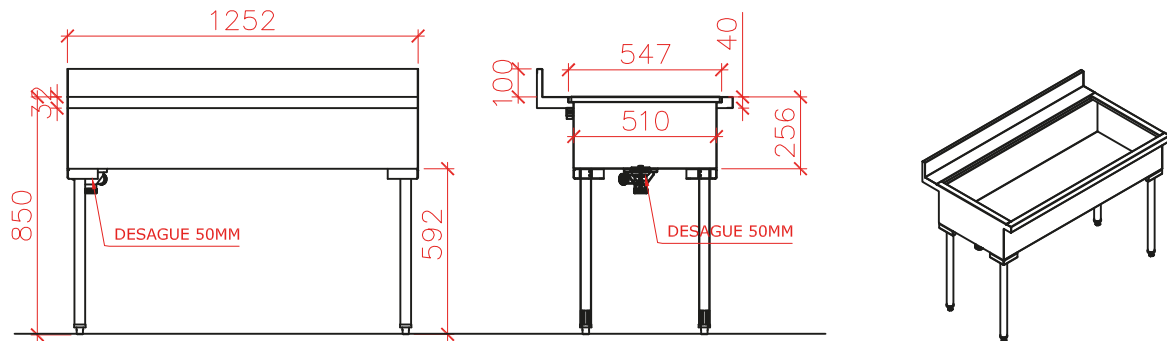
ESTACION DE PREPARACION Y LAVADO 1250

Realizada íntegramente en acero inoxidable AISI 304 de 1.25mm.

Patas de caño redondo de acero inoxidable AISI 304 .

Regatones regulables para nivelación.

Apta para el uso con bandejas GN 1/1.



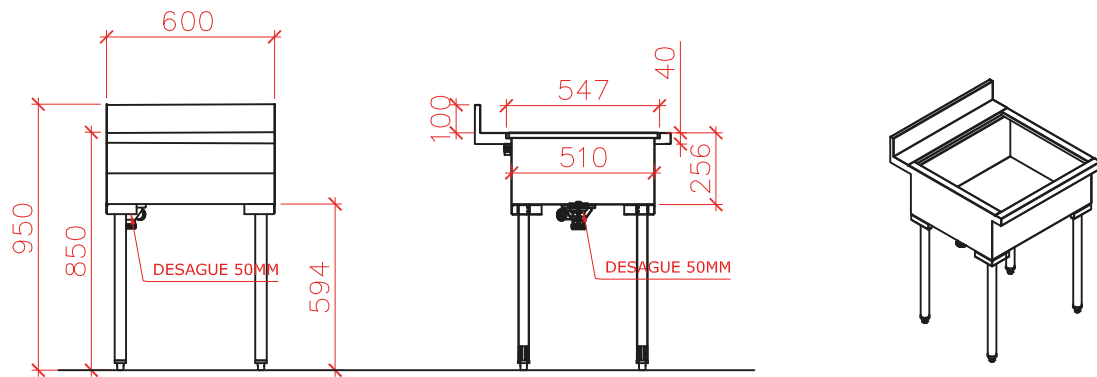
ESTACION DE PREPARACION Y LAVADO 600

Realizada íntegramente en acero inoxidable AISI 304 de 1.25mm.

Patas de caño redondo de acero inoxidable.

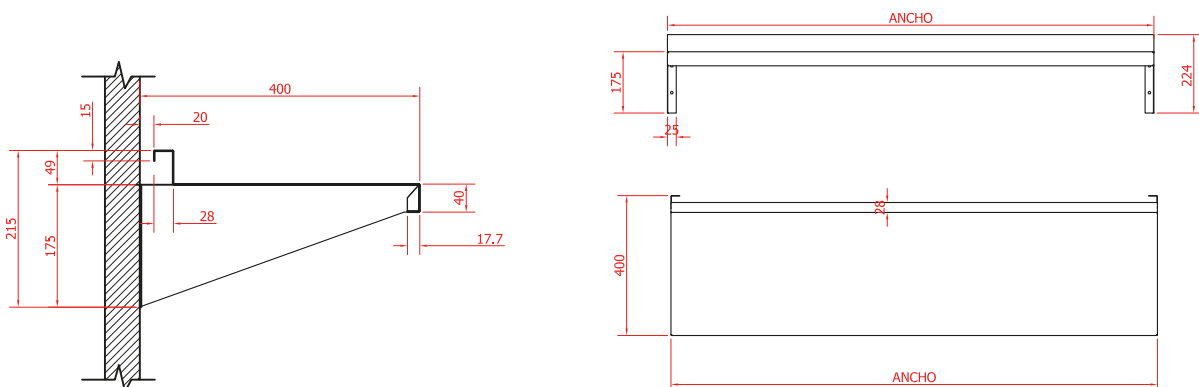
Regatones regulables para nivelación.

Apta para el uso con bandejas GN 1/1.



ESTANTE SIMPLE DE AMURAR 900, 1400, 1800mm

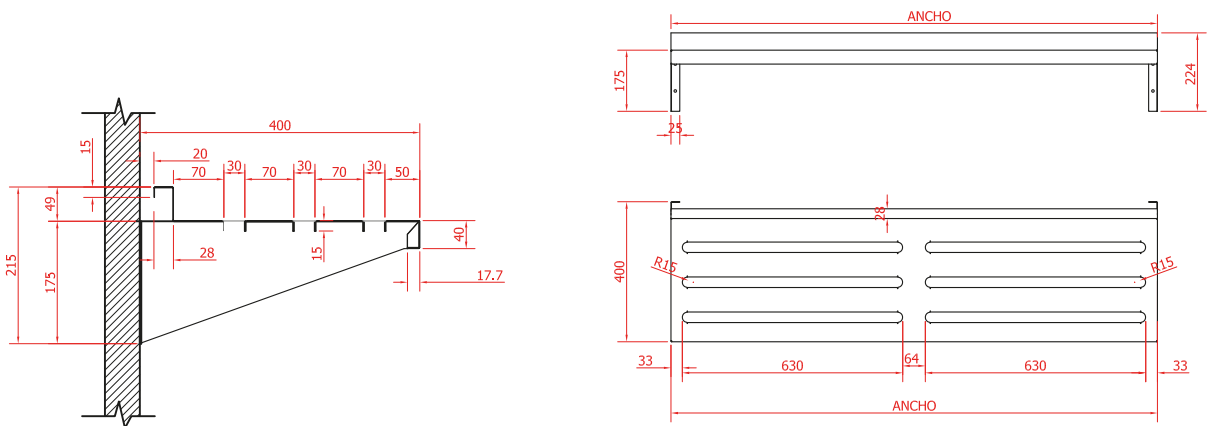
Estantes de acero inoxidable de primera calidad totalmente plegados con ménsulas de fijación espesor 1.2mm (la provisión no incluye ni tarugos ni tornillos)



LA EMPRESA SE RESERVA EL DERECHO DE EFECTUAR MODIFICACIONES TECNICAS SIN PREVIO AVISO.

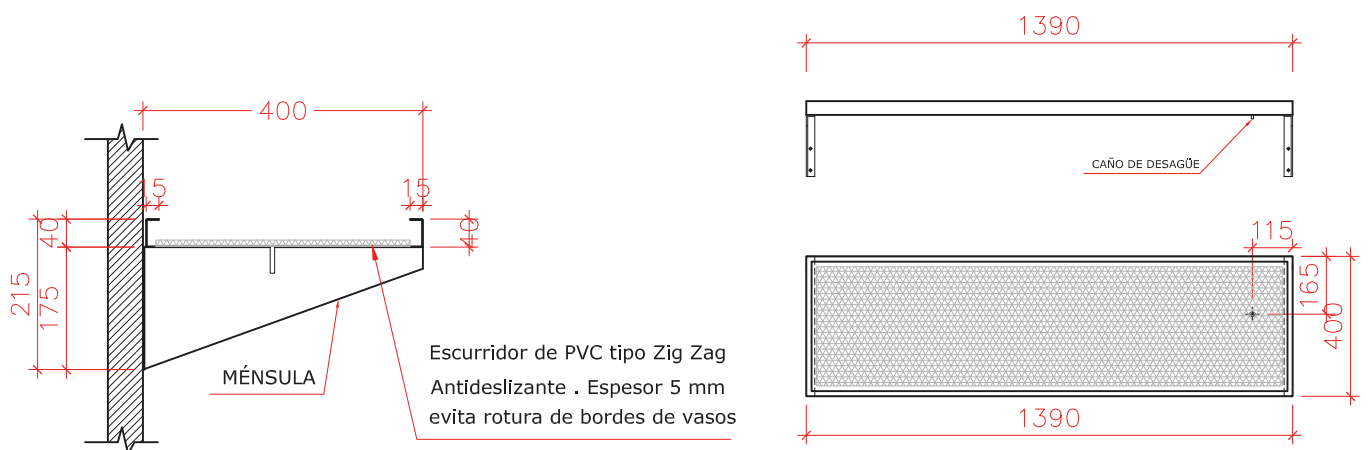
REJA ESTANTE DE AMURAR 900, 1400, 1800mm

Estantes de acero inoxidable de primera calidad totalmente plegados con ménsulas de fijación espesor 1.2mm (la provisión no incluye ni tarugos ni tornillos)



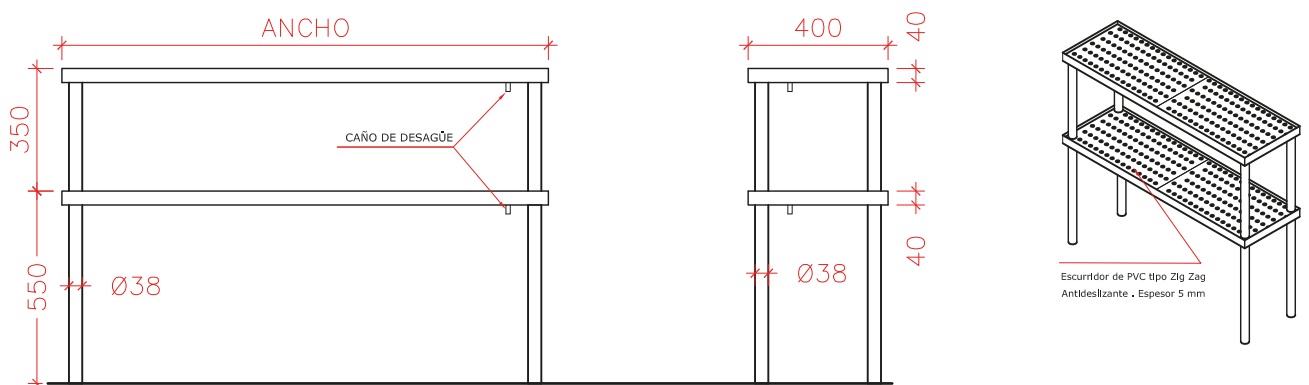
ESTANTE VASERA DE AMURAR 900, 1400, 1800mm

Estante realizado en acero inoxidable AISI 304 de 1.25mm de espesor. Ménsulas realizadas en acero inoxidable AISI 430 de 2mm de espesor.



ESTANTE VASERA SOBRE ESTRUCTURA 900, 1400, 1800mm

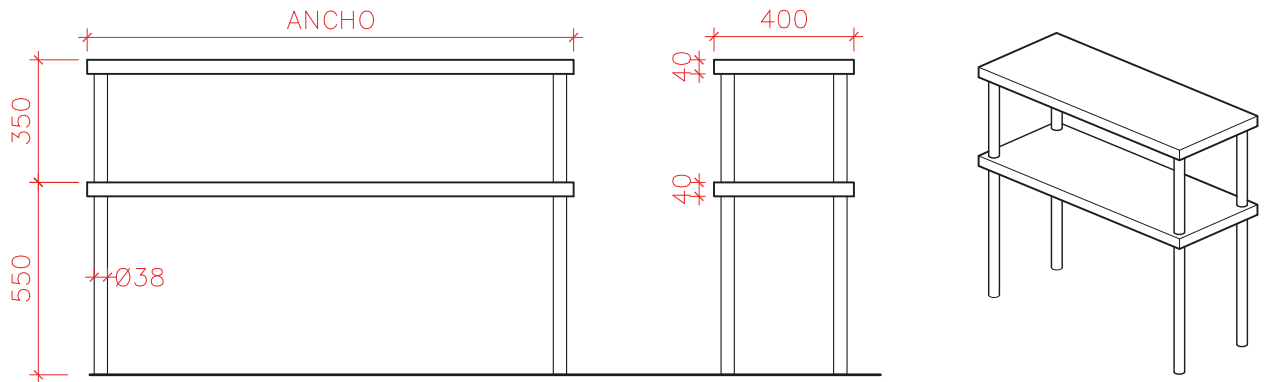
Tapa realizada en acero inoxidable AISI 304 de 1.25mm de espesor. Estructura fabricada en Acero Inoxidable AISI 304 mediante caño cilíndrico Ø38mm.



LA EMPRESA SE RESERVA EL DERECHO DE EFECTUAR MODIFICACIONES TECNICAS SIN PREVIO AVISO.

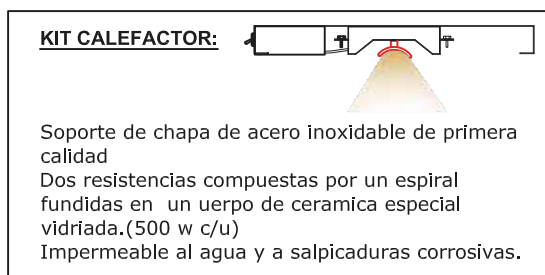
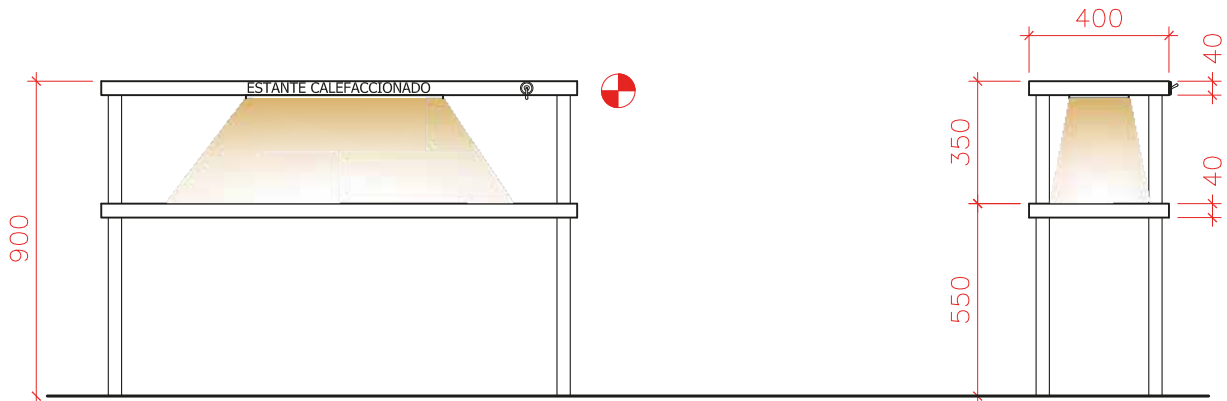
ESTANTE DOBLE SOBRE ESTRUCTURA 900, 1400, 1800mm

Estante realizado en acero inoxidable AISI 430 de 1mm de espesor.
Estructura fabricada en Ac. Inox. AISI 304 caño redondo.

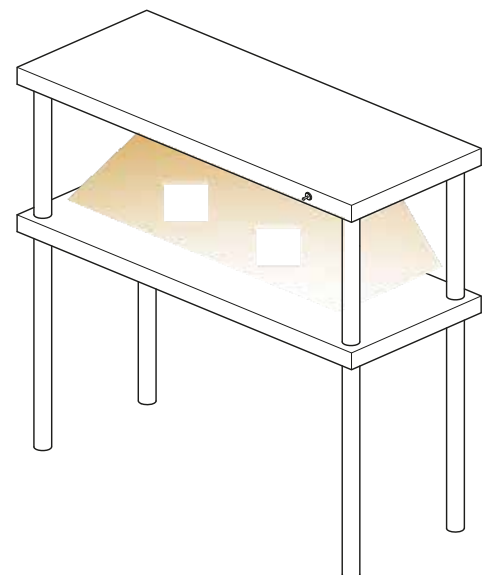


ESTANTE DOBLE SOBRE ESTRUCTURA 900, 1400, 1800mm CALEFACCIONADO

Estante en acero inoxidable AISI 430 espesor 1mm.
Estructura en caño cilíndrico.
Puede ser de 1 ó 2 estantes, y puede ser calefaccionado uno o ambos estantes.
Del lado del servicio se coloca un interruptor para encender o apagar el calefactor según necesidad.
Cada estante incluye 1, 2 ó 3 kit calefactores según el tamaño del mismo.



TOMA ELECTRICO EN PARED
2x220V+T H=1500mm CONS. 1KW



LA EMPRESA SE RESERVA EL DERECHO DE EFECTUAR MODIFICACIONES TECNICAS SIN PREVIO AVISO.

