

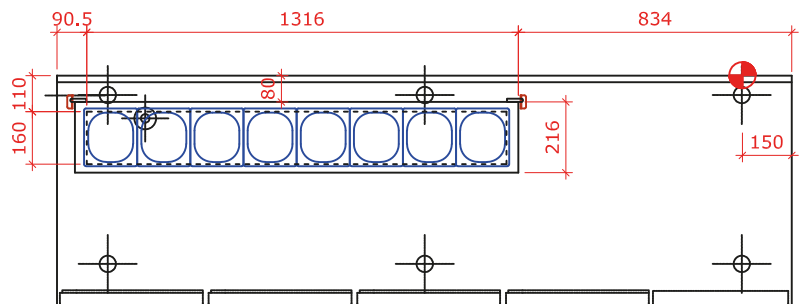
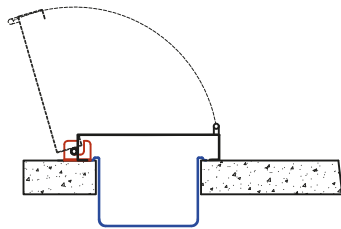
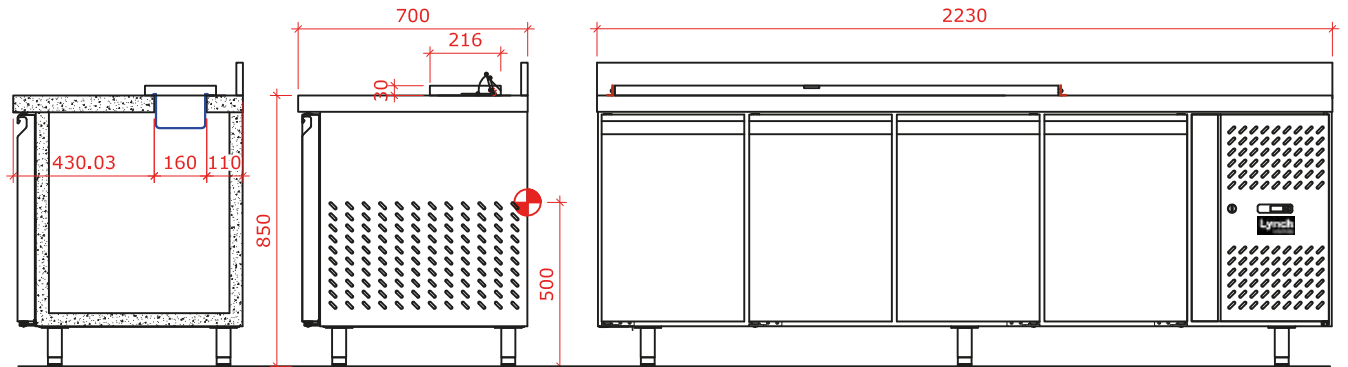
# Lynch

cocinas

Equipos para toda la vida



## MESA REFRIGERADA 2200 MURAL CON TOPINERA



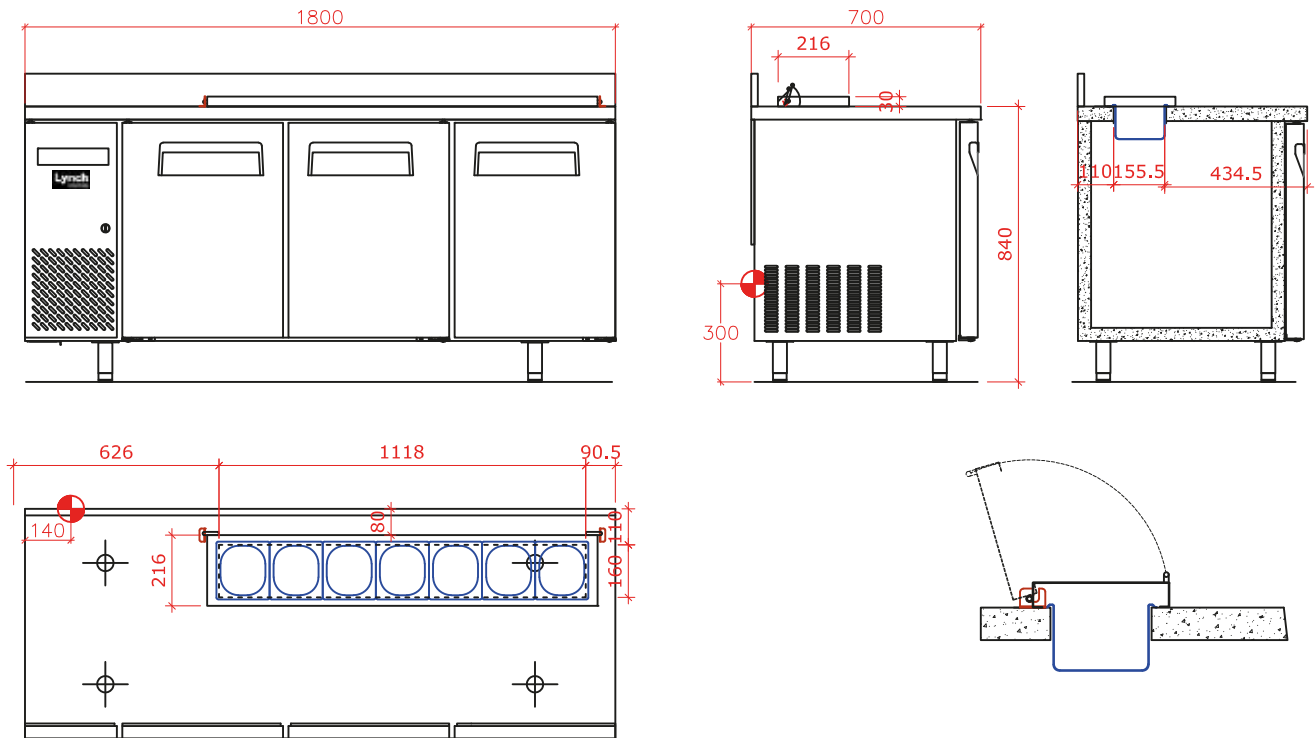
 TOMA ELECTRICO  
2x220V+T H=500mm CONS. 0.6 KW

Gabinete monobloque con aristas redondeadas sanitarias.  
Respaldo trasero construido en Ac. inoxidable de primera calidad.  
Construido en acero inoxidable antimagnético (espesor 0.7mm exterior, 0.6mm interior)  
Control digital de temperatura (DIXELL)  
Evaporación automática de agua de condensación  
Descongelamiento automatico por medio de resistencia electrica  
Forzadores (EBM)  
Parrilla de alambre de hierro con recubrimiento epoxidico (Una unidad por puerta)  
Cierre de puerta automático, la puerta permanece abierta al superar los 90°  
Patas de acero inoxidable  
Certificado según resolución 92/98 (IRAM-ITS-IMQ )  
Topinera para 8 bandejas GN 1/6 (no incluidas)

CAPACIDAD	566 Lt	REFRIGERANTE	R404a	METODO DE ENFRIAMIENTO	VENTILADO
PESO	145 kg	CAPACIDAD REFRIGERANTE	440 grs	CLASE CLIMATICA	5
COMPRESOR	EMBRACO EUROPEO	TEMPERATURA	-2° a +8°	ESPESOR AISLACION	60 MM
MODELO COMPRESOR	NEK2150GK	POTENCIA COMPRESOR	1 HP	MATERIAL AISLACION	CICLOPENTANO

LA EMPRESA SE RESERVA EL DERECHO DE EFECTUAR MODIFICACIONES TECNICAS SIN PREVIO AVISO.

## MESA REFRIGERADA 1800 MURAL CON TOPINERA



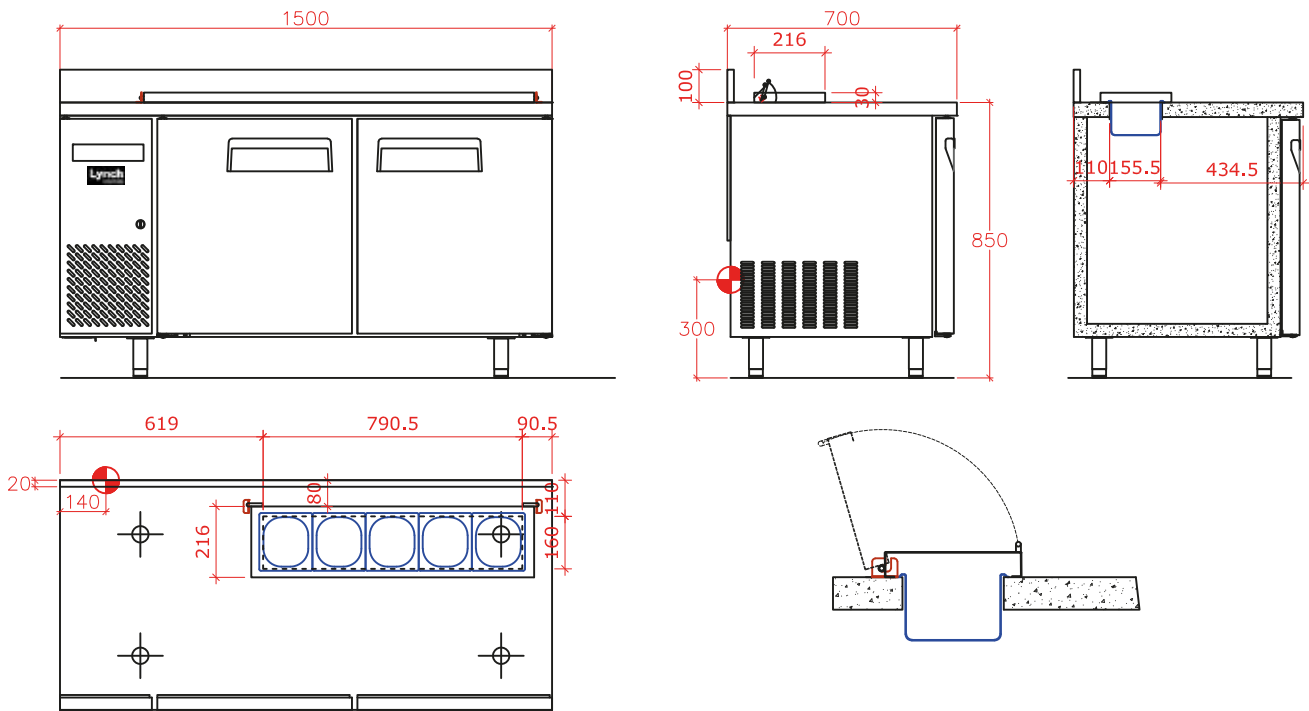
TOMA ELECTRICO  
2x220V+T 50Hz H=300mm CONS. 0.55 KW


Gabinete monobloque con aristas redondeadas sanitarias.  
 Construido en acero inoxidable antimagnético.  
 Control digital de temperatura (CARELL).  
 Evaporación automática de agua de condensación.  
 Descongelamiento automático programado.  
 Parrillas de alambre de hierro con recubrimiento epoxídico (1 por puerta)  
 Cierre automático de puerta, la puerta permanece abierta al superar los 90°.  
 Patas de acero inoxidable regulables.  
 Certificado según resolución 92/98 (IRAM-ITS-IMQ)  
 Topinera para 7 bandejas GN  $\frac{1}{6}$  (no incluidas)

CAPACIDAD	425 Lt	REFRIGERANTE	R134a	METODO DE ENFRIAMIENTO	VENTILADO
PESO	91 kg	CAPACIDAD REFRIGERANTE	grs	CLASE CLIMATICA	0
COMPRESOR	EMBRACO EUROPEO	TEMPERATURA	-2° a +8°	ESPESOR AISLACION	50 MM
MODELO COMPRESOR	FFI 10HAK	POTENCIA COMPRESOR	1/3 HP	MATERIAL AISLACION	CICLOPENTANO

LA EMPRESA SE RESERVA EL DERECHO DE EFECTUAR MODIFICACIONES TECNICAS SIN PREVIO AVISO.

# MESA REFRIGERADA 1500 MURAL CON TOPINERA




**TOMA ELECTRICO**  
 2x220V+T 50Hz H=300mm CONS. 0.35 KW

Gabinete monobloque con aristas redondeadas sanitarias.  
 Construido en acero inoxidable antimagnético.  
 Control digital de temperatura (CARELL).  
 Evaporación automática de agua de condensación.  
 Descongelamiento automático programado.  
 Parrillas de alambre de hierro con recubrimiento epoxídico (1 por puerta)  
 Cierre automático de puerta, la puerta permanece abierta al superar los 90°.  
 Patas de acero inoxidable regulables.  
 Certificado según resolución 92/98 (IRAM-ITS-IMQ)

CAPACIDAD	368	REFRIGERANTE	R134a	METODO DE ENFRIAMIENTO	VENTILADO
PESO	95 kg	CAPACIDAD REFRIGERANTE		CLASE CLIMATICA	0
COMPRESOR	EMBRACO EUROPEO	TEMPERATURA	-2° a +8°	ESPESOR AISLACION	50 MM
MODELO COMPRESOR	EMT65HLR	POTENCIA COMPRESOR	1/4 HP	MATERIAL AISLACION	CICLOPENTANO

LA EMPRESA SE RESERVA EL DERECHO DE EFECTUAR MODIFICACIONES TECNICAS SIN PREVIO AVISO.

