



FICHA TECNICA PRODUCTO

Modelo:	A80-CHB
Código:	1-A80-CHB
Hoja:	1 de 1

Equipo: **ANAFE MODULAR 80 CHARBROILER**

Emisión: 01/06/2018
Revisión: 01

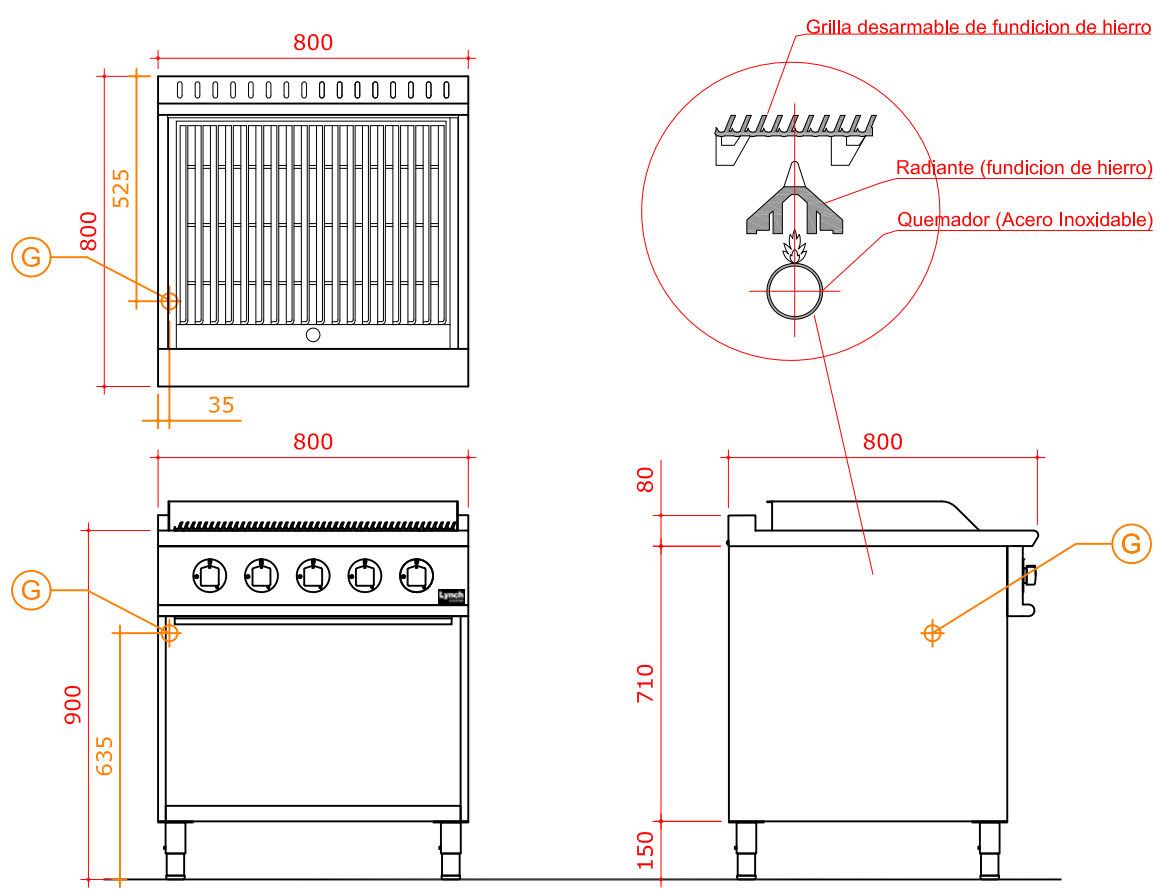
Fabricante / Marca
LYNCH COCINAS

Fecha: 10/01/2019

Obra: Sector: Item:

CANTIDAD:

Modelo	Cant. quemadores		Consumo por quemador		TOTAL Kcal/h	Peso (Kg)
	Hornalla	TUBULAR	Hornalla (Kcal/h)	TUBULAR (Kcal/h)		
A80-CHB		5		5000	25000	



G ENTRADA DE GAS EN EQUIPO
Ø 1/2" BSP H= 635mm

ESPECIFICACIONES TECNICAS:

Construido íntegramente en acero inoxidable de primera calidad, tanto en el interior como el exterior.
 Montada sobre laterales de acero inoxidable y estante inferior del mismo material, con patas regulables de 150mm de altura.
 Marco superior realizado en acero inoxidable de primera calidad de 1,5mm de espesor que le otorga una fuerte resistencia estructural.
 Quemadores de acero inoxidable.
 Radiante en " V " invertida de fundición refractaria especial con tetones que genera calor radiante.
 Grilla de Broiler realizada en placas de acero fundido en " Z " con canaletas de desgrase incorporadas.
 Internamente el equipo viene provisto de una camisa de protección en chapa gruesa dentro del cual quedan montados los quemadores y los radiantes, formando un hogar que permite el trabajo a altas temperaturas aislando el interior del exterior.
 Barral realizado en acero inoxidable con robinetes provistos de válvula de seguridad en cada quemador.
 El frente está diseñado y construido especialmente para recibir robinetes de bronce forjado aprobados por todas las normas y regulaciones vigentes.
 Frente indicador telescópico en cada robinete que a su vez cumple la función de evitar la entrada de líquidos al robinete, lo que alarga su vida útil.
 Frentes y perillas de diseño moderno y ergonómico para su fácil accionamiento, fabricados en bakelita para evitar el recalentamiento que molesta la operación.
 Matrícula IGA Nro. 1836

LA EMPRESA SE RESERVA EL DERECHO DE EFECTUAR MODIFICACIONES TECNICAS SIN PREVIO AVISO.