



# FICHA TECNICA PRODUCTO

Modelo:  
A120-BA2BF

Equipo: **ANAFE MODULAR 120 PLANCHA BIFERA DE ACERO Y 2 PLANCHAS BIFERA DE FUNDICION**

Código:  
1-A120-BA2BF

Emisión: 25/03/2010  
Revisión: 01

Fabricante / Marca  
**LYNCH COCINAS**

Hoja:  
1 de 1

Fecha: 14/01/2019

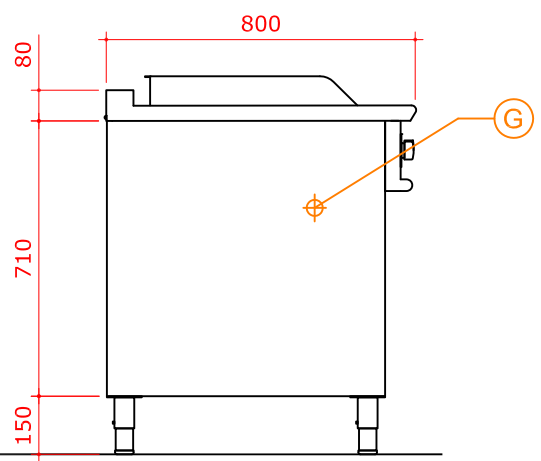
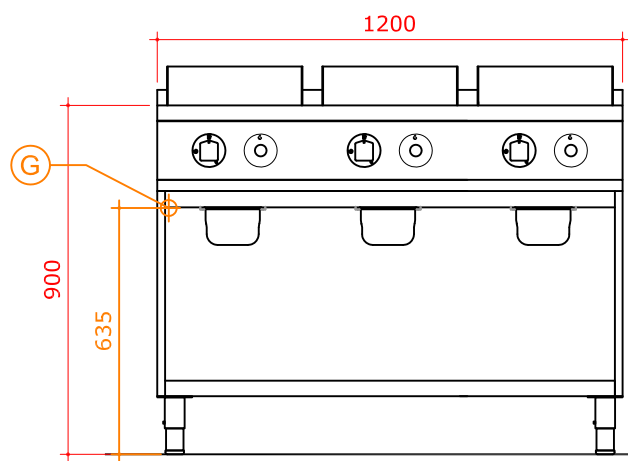
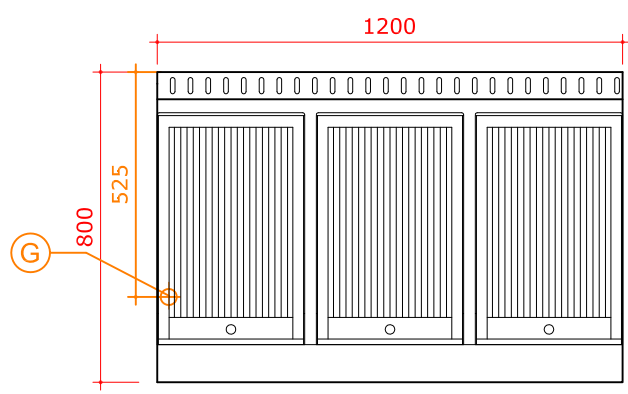
Obra:

Sector:

Item:

CANTIDAD:

Modelo	Cant. quemadores		Consumo por quemador		TOTAL Kcal/h	Peso (Kg)
	Hornalla	TUBULAR	Hornalla (Kcal/h)	TUBULAR (Kcal/h)		
A120-BA2BFBF		3		6000	18000	



**G** ENTRADA DE GAS EN EQUIPO  
Ø 1/2" BSP H= 635mm

### ESPECIFICACIONES TECNICAS:

Construido íntegramente en acero inoxidable de primera calidad, tanto en el interior como el exterior.  
 Montado sobre una sólida estructura que soporta todo el peso del módulo, con patas de fundición de aluminio con regulación de altura.  
 Marco superior realizado en una sola pieza de acero inoxidable de primera calidad de 1,5mm de espesor que le otorga una fuerte resistencia estructural.  
 El frente está diseñado y construido especialmente para recibir robinetes de bronce forjado aprobados por todas las normas y regulaciones vigentes.  
 Frente indicador telescópico en cada robinete que a su vez cumple la función de evitar la entrada de líquidos al robinete, lo que alarga su vida útil.  
 Frenes y perillas de diseño moderno y ergonómico para su fácil accionamiento, fabricados en bakelita para evitar el recalentamiento que molesta la operación.  
 Quemadores para accesorios (planchas, parrillas, baño maría) tubulares de acero inoxidable de alto rendimiento, con termocupla y válvula de seguridad.  
 Plancha bifera construida en acero SAE 1010 rectificada.  
 Plancha bifera de fundición de hierro.  
 Matrícula IGA Nro. 1836

LA EMPRESA SE RESERVA EL DERECHO DE EFECTUAR MODIFICACIONES TECNICAS SIN PREVIO AVISO.