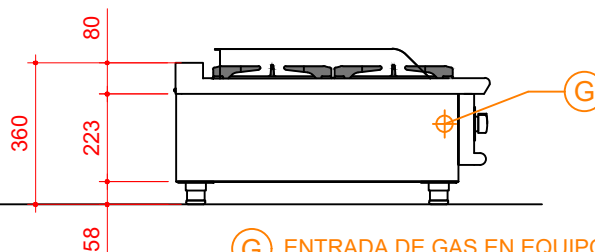
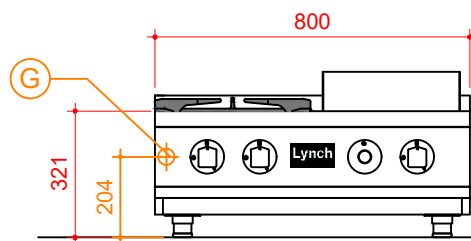
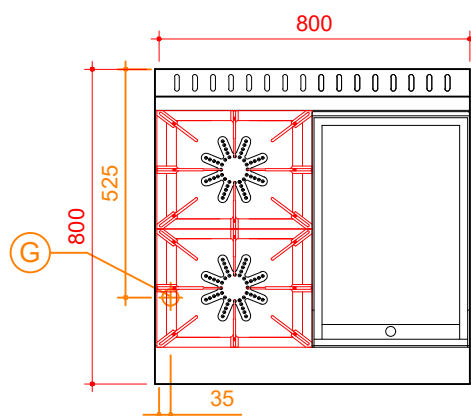


CANTIDAD: **CANTIDAD**

Modelo	Cant. quemadores		Consumo por quemador		TOTAL Kcal/h	Peso (Kg)
	Hornalla	TUBULAR	Hornalla (Kcal/h)	TUBULAR (Kcal/h)		
T80-2HLA	2	1	5500	6000	17000	



G ENTRADA DE GAS EN EQUIPO
Ø 1/2" BSP

ESPECIFICACIONES TECNICAS:

Construido integralmente en acero inoxidable de primera calidad, tanto en el interior como el exterior.

Montado sobre una sólida estructura que soporta todo el peso del módulo, con patas de fundición de aluminio con regulación de altura. Marco superior realizado en una sola pieza de acero inoxidable de primera calidad de 1,5mm de espesor que le otorga una fuerte resistencia estructural.

El frente está diseñado y construido especialmente para recibir robinetes de bronce forjado aprobados por todas las normas y regulaciones vigentes.

Frente indicador telescópico en cada robinete que a su vez cumple la función de evitar la entrada de líquidos al robinete, lo que alarga su vida útil.

Frentes y perillas de diseño moderno y ergonómico para su fácil accionamiento, fabricados en bakelita para evitar el recalentamiento que molesta la operación.

Las bandejas de derrame de los quemadores son desmontables para facilitar su limpieza, realizadas en acero inoxidable con anclaje de quemadores estampado.

Hornallas de fundición de hierro de 400x300mm diseñadas para asegurar el apoyo de todo tipo de recipientes.

Quemadores tipo estrella en fundición de hierro, realizados en una sola pieza, desmontables para su limpieza, siendo los mismos intercambiables.

Quemadores para accesorios (planchas, parrillas, baño maría) tubulares de acero inoxidable de alto rendimiento, con termocupla y válvula de seguridad.

Plancha lisa construida en acero inoxidable.

Matrícula IGA Nro. 1836