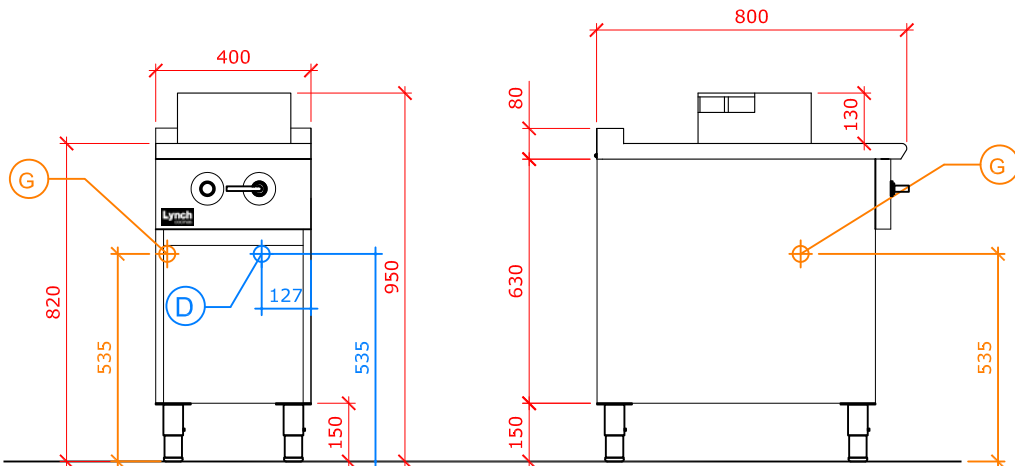
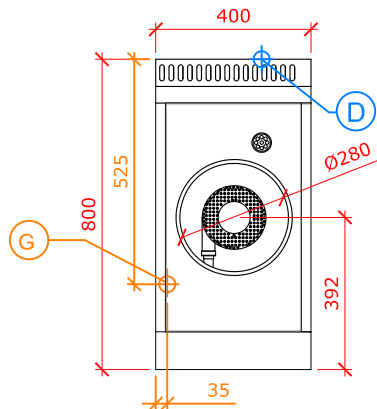


CANTIDAD: 1

Modelo	Cant. quemadores		Consumo por quemador		TOTAL Kcal/h	Peso (Kg)
	Hornalla	CIRCULAR	Hornalla (Kcal/h)	CIRCULAR (Kcal/h)		
A40-1W		1		12000	12000	



G ENTRADA DE GAS EN EQUIPO
Ø 1/2" BSP H= 535mm

D DESAGÜE EN PARED
Ø 2" H= 535mm

ESPECIFICACIONES TECNICAS:

Construido íntegramente en acero inoxidable de primera calidad, tanto en el interior como el exterior.
 Montado sobre una sólida estructura que soporta todo el peso del módulo, con patas de acero inoxidable con regulación de altura.
 Marco superior realizado en una sola pieza de acero inoxidable de primera calidad de 1,5mm de espesor que le otorga una fuerte resistencia estructural.
 El frente está diseñado y construido especialmente para recibir válvula piloto y llave de encendido de bronce aprobados por todas las normas y regulaciones vigentes.
 Quemadores circulares de fundición de alto rendimiento, termocupla y válvula de seguridad.
 Matrícula IGA Nro. 1836

LA EMPRESA SE RESERVA EL DERECHO DE EFECTUAR MODIFICACIONES TECNICAS SIN PREVIO AVISO.