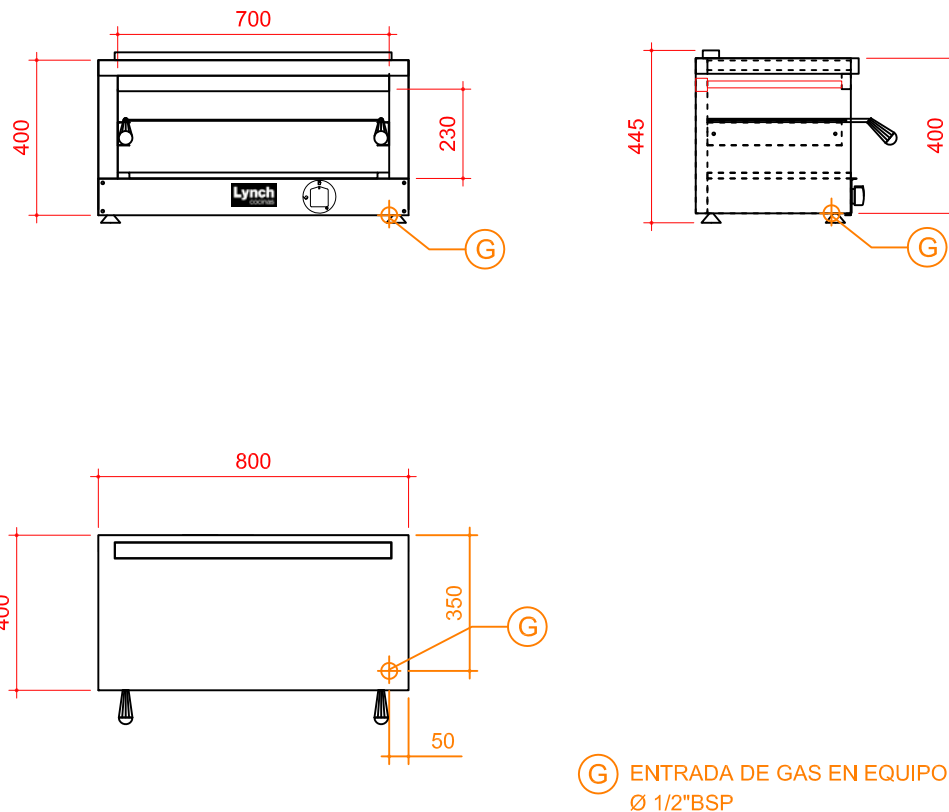


CANTIDAD:

Modelo	Cant. quemadores		Consumo por quemador		TOTAL Kcal/h	Peso (Kg)
	Hornalla	TUBULAR	Hornalla (Kcal/h)	TUBULAR (Kcal/h)		
SG-G-80		1		10000	10000	



ESPECIFICACIONES TECNICAS:

Construido íntegramente en acero inoxidable de primera calidad, tanto en el interior como el exterior.
 El frente está diseñado y construido especialmente para recibir el robinete de bronce forjado aprobados por todas las normas y regulaciones vigentes.
 Frente indicador telescópico en el robinete que a su vez cumple la función de evitar la entrada de líquidos al robinete, lo que alarga su vida útil.
 Frente y perilla de diseño moderno y ergonómico para su fácil accionamiento, fabricados en bakelita para evitar el recalentamiento que molesta la operación.
 Con estante rejilla regulable GN 1/1
 Quemadores tubulares de acero inoxidable de alto rendimiento, con termocupla y válvula de seguridad.

Matrícula IGA Nro. 1836

LA EMPRESA SE RESERVA EL DERECHO DE EFECTUAR MODIFICACIONES TECNICAS SIN PREVIO AVISO.