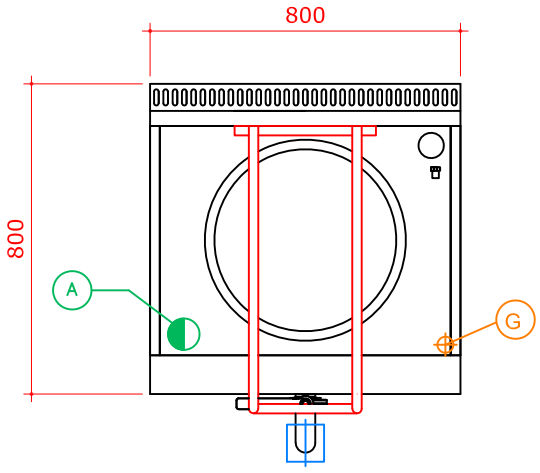
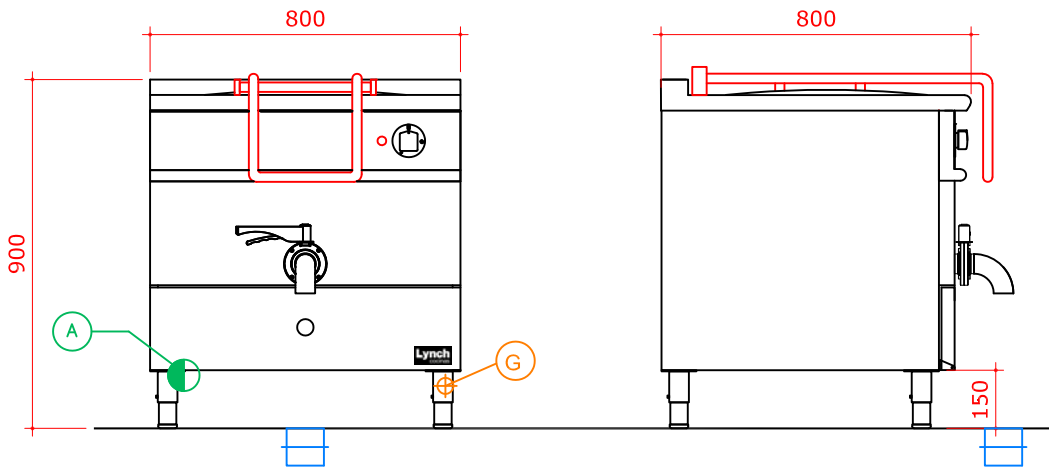


CANTIDAD:

Modelo	TOTAL Kcal/h	Litros
MIMG-100	20000	100



- ENTRADA DE GAS EN EQUIPO
Ø 3/4" BSP H= 100mm
- ENTRADA DE AGUA EN EQUIPO
Ø 3/4" H= 100mm
- REJILLA DE PISO - POR OTROS

ESPECIFICACIONES TECNICAS:

- Olla realizada íntegramente en acero inoxidable AISI 304.
- Camisa contenedora de baño maría fabricada con chapa de acero inoxidable en los laterales y fondo.
- Baño María de aceite térmico.
- Cámara de combustión y humos.
- Chimenea de salida de gases.
- Tapa realizada en acero inoxidable AISI 304 , con diseño que impide la salida de vapor al exterior mediante cierre por sello de agua.
- Manija funcional para apertura y cierre de tapa.
- Sistema de bisagra con herrajes de apertura .
- 4 patas de caño de acero inoxidable AISI 304, regulables en altura.
- Calefacción realizada en forma indirecta por medio de quemadores alimentados a gas, comandados mediante valvula de seguridad controlada mediante termostato ubicado en el panel frontal ,dicho panel consta tambien de interruptor para encendido electronico
- Canilla para ingreso de agua.
- Válvula sanitaria de descarga de 1"1/2

LA EMPRESA SE RESERVA EL DERECHO DE EFECTUAR MODIFICACIONES TECNICAS SIN PREVIO AVISO.