

Equipo:

SARTEN VOLCABLE A GAS 80lts

Código: 7867.N1.80908.01T

Emisión: 05/06/2018

Fabricante / Marca

Hoja: 1 de 1

Revisión: 05

Fecha: 30/01/2019

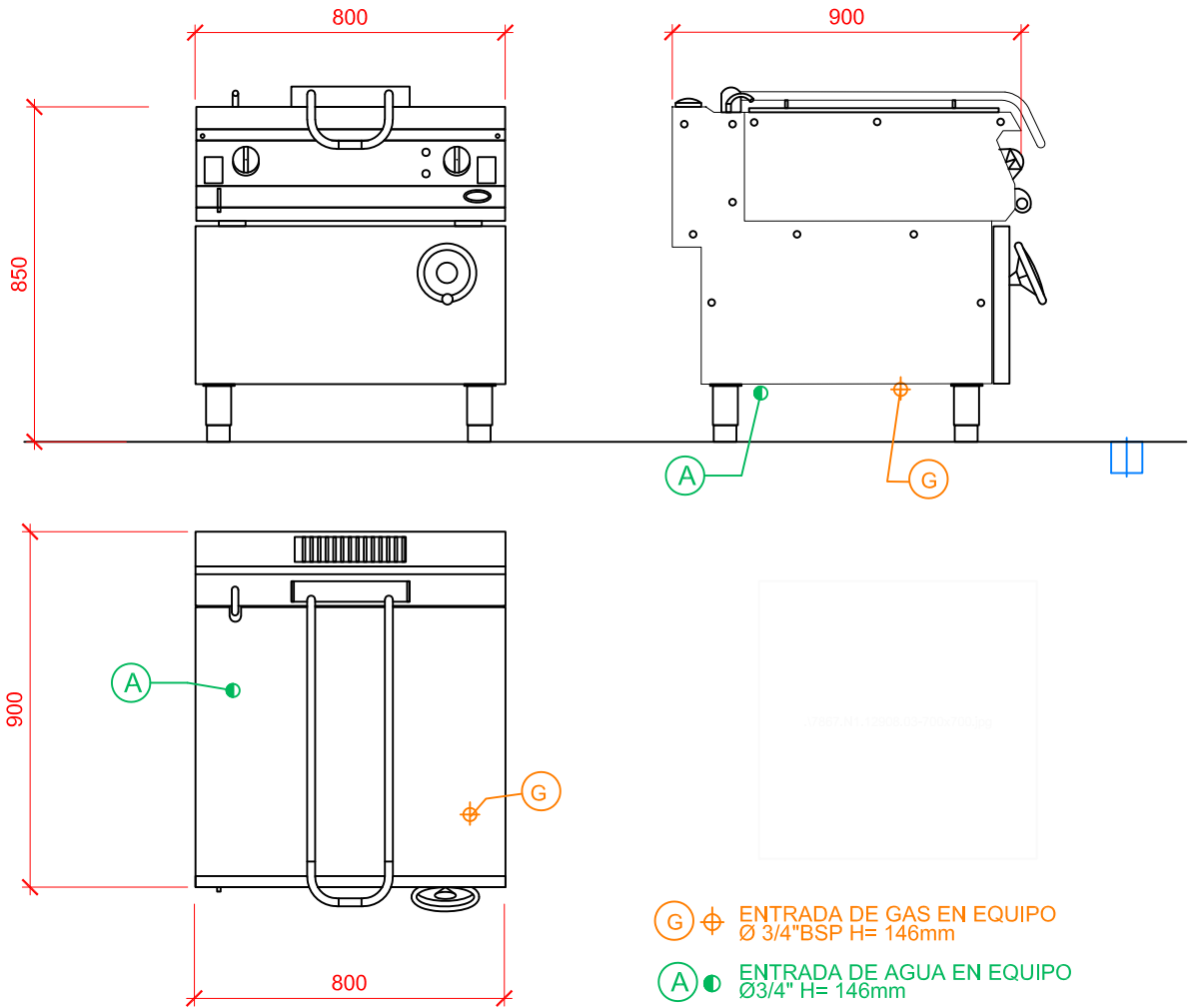
Obra:

Sector:

Item:

CANTIDAD:

Modelo	TOTAL Kcal/h	Litros	Frente mm	Profundidad mm	Altura mm
OTG-80	17197	80	800	900	850



G ⚙ ENTRADA DE GAS EN EQUIPO
Ø 3/4" BSP H= 146mm

A ● ENTRADA DE AGUA EN EQUIPO
Ø 3/4" H= 146mm

□ REJILLA DE PISO - POR OTROS

ESPECIFICACIONES TECNICAS:

Descripción

- Olla acero inoxidable de 8 mm de alto grado para resistencia a la corrosión
- Esquinas redondeadas para facilitar la limpieza.
- Sistema de encendido electrónico controlado visualmente por una luz indicadora en la parte delantera
- Sistema de seguridad para cortar el gas y la calefacción si se levanta la sartén
- Termostato de seguridad para evitar el sobrecalentamiento
- Control de temperatura termostático entre 120-300 ° C
- Aislamiento térmico de alta calidad para radiación de calor limitada y bajo consumo de energía.
- Doble tapa con mecanismo de contrapeso para una fácil apertura
- Mecanismo de inclinación manual accionado por rueda
- Válvula solenoide y grifo giratorio cromado en la parte superior para rellenar con agua fría y caliente.
- Quemadores de acero inoxidable con dispositivo de falla de llama para una combustión optimizada* - -

LA EMPRESA SE RESERVA EL DERECHO DE EFECTUAR MODIFICACIONES TECNICAS SIN PREVIO AVISO.