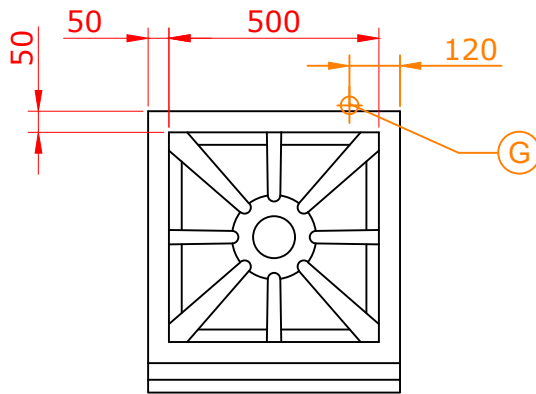
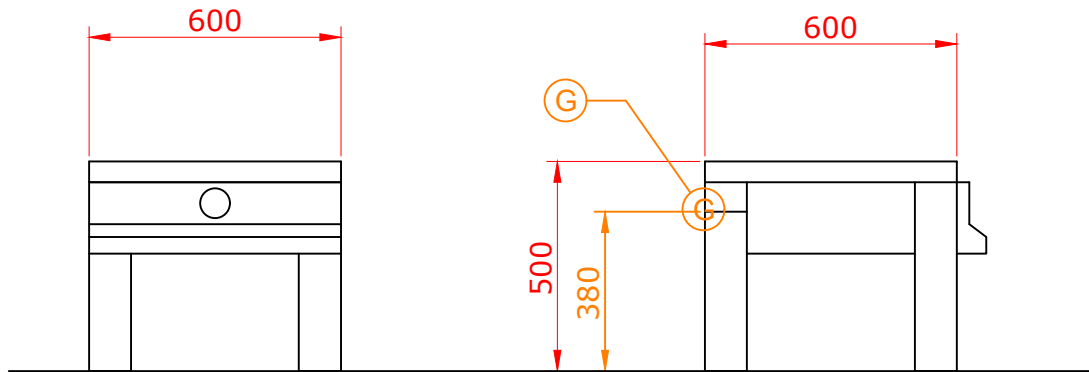


CANTIDAD: **CANTIDAD**



TIPO QUEMADOR	CONSUMO
DOBLE LLAMA	7500 CAL/H

G ENTRADA DE GAS EN EQUIPO
Ø 1" BSP H= 380mm

ESPECIFICACIONES TECNICAS

Estructura de acero inoxidable de primera calidad.
 Quemador de fundición de hierro.
 Robinetes de bronce.