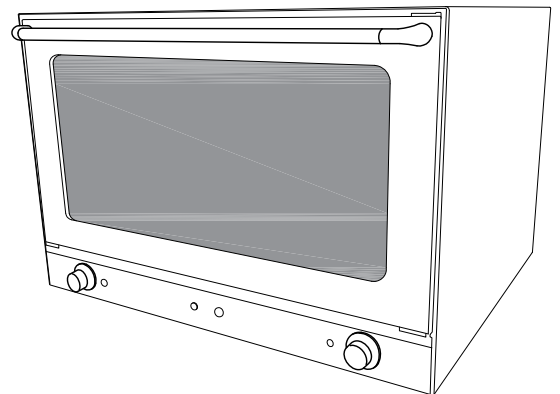
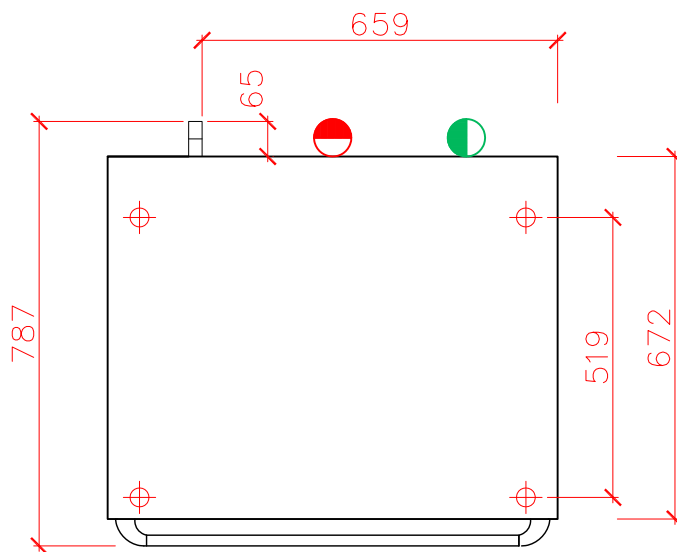
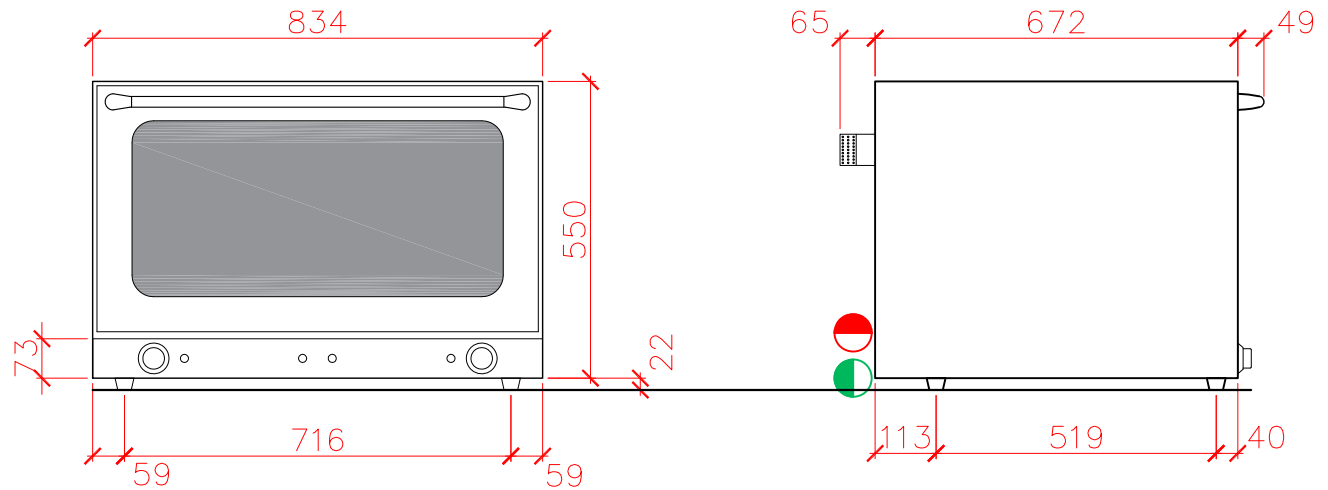


CANTIDAD:



 ENTRADA DE AGUA EN EQUIPO
Ø 3/4" Presión 50–200 Kpa
altura recomendada 1100 mm

 ALIMENTACIÓN ELÉCTRICA
220 V 6.4 KW 50 Hs
altura recomendada 1100 mm

ESPECIFICACIONES TÉCNICAS:

- Apertura vertical de puerta
- Interior cámara de cocción en chapa DD enlozada
- Humidificación directa
- Capacidad 4 bandejas 600 x 400 mm Opcional guías para GN 1/1
- Turbina con auto reversa
- Tipo de cocción: Cocción por convección, descongelación y humidificación
- Monofásico (transformable en bifásico)
- Opcional (a cotizar según requerimiento)