



FICHA TECNICA PRODUCTO

Modelos: BH-GK10

Equipo: **BASE HORNO GIORIK 10 BANDEJAS**

Códigos: BH-GK10

Emisión: 19/07/2018

Fabricante / Marca
LYNCH COCINAS

Hoja: 1 de 1

Revisión: 01

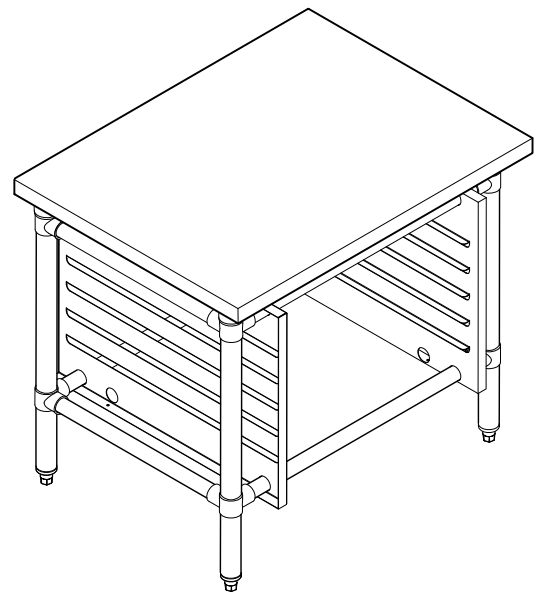
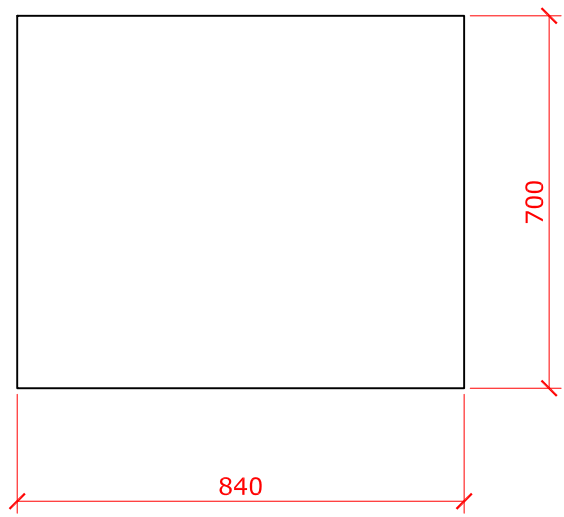
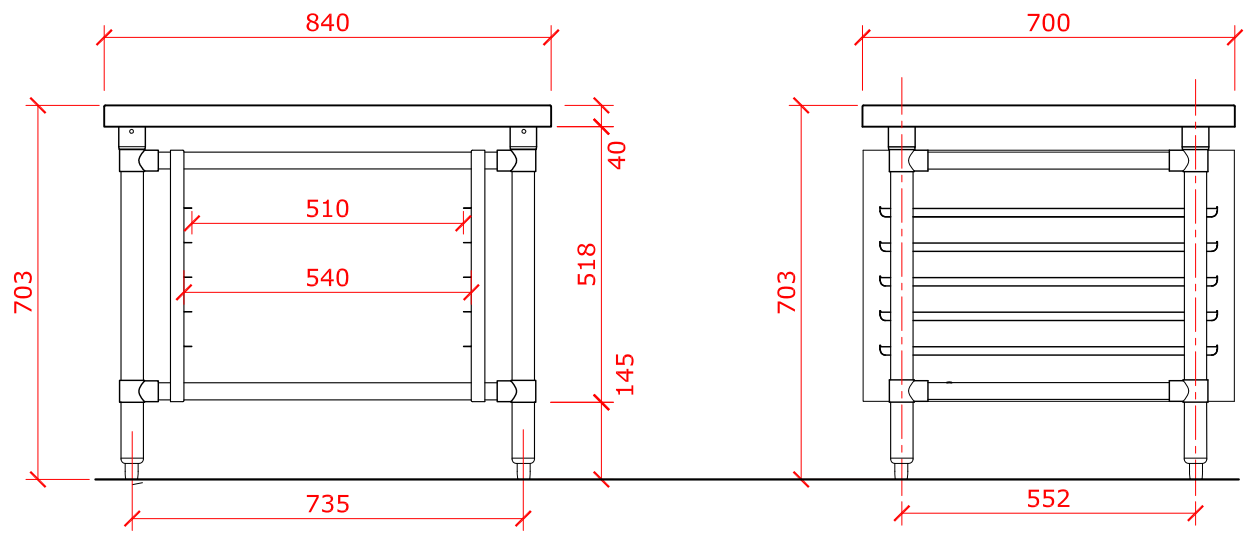
Fecha: 24/05/2019

Obra:

Sector:

Item:

CANTIDAD:



Construida íntegramente en acero inoxidable de primera calidad.
Estructura formada caño cilíndrico de acero inoxidable de ϕ 42mm.
Guía para bandejas gastronorm.
Regatones de altura regulable.

LA EMPRESA SE RESERVA EL DERECHO DE EFECTUAR MODIFICACIONES TECNICAS SIN PREVIO AVISO.