



FICHA TECNICA PRODUCTO

Modelo: BH-YXD10

Equipo: **BASE PARA HORNO 10GN1/1 CON GUIAS**

Código: 1-BH-YXD10

Emisión: 19/07/2018
Revisión: 01

Fabricante / Marca
LYNCH COCINAS

Hoja: 1 de 1

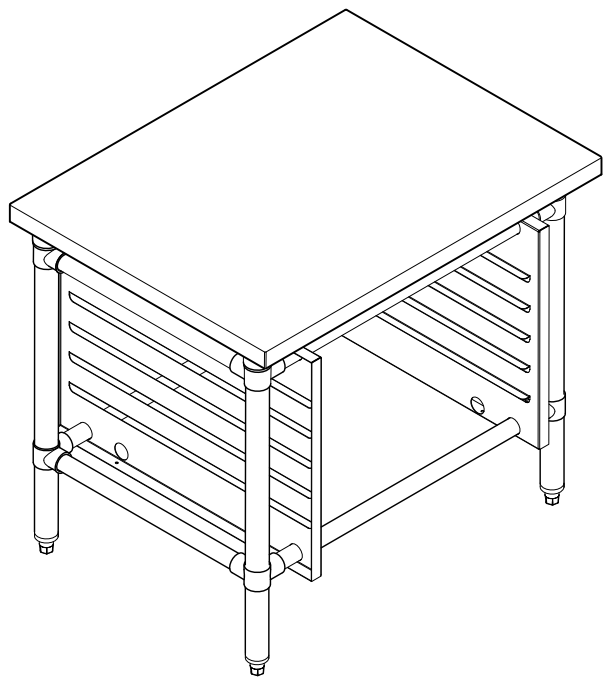
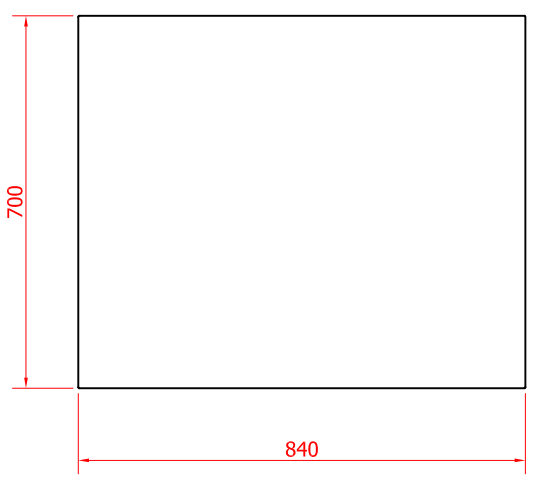
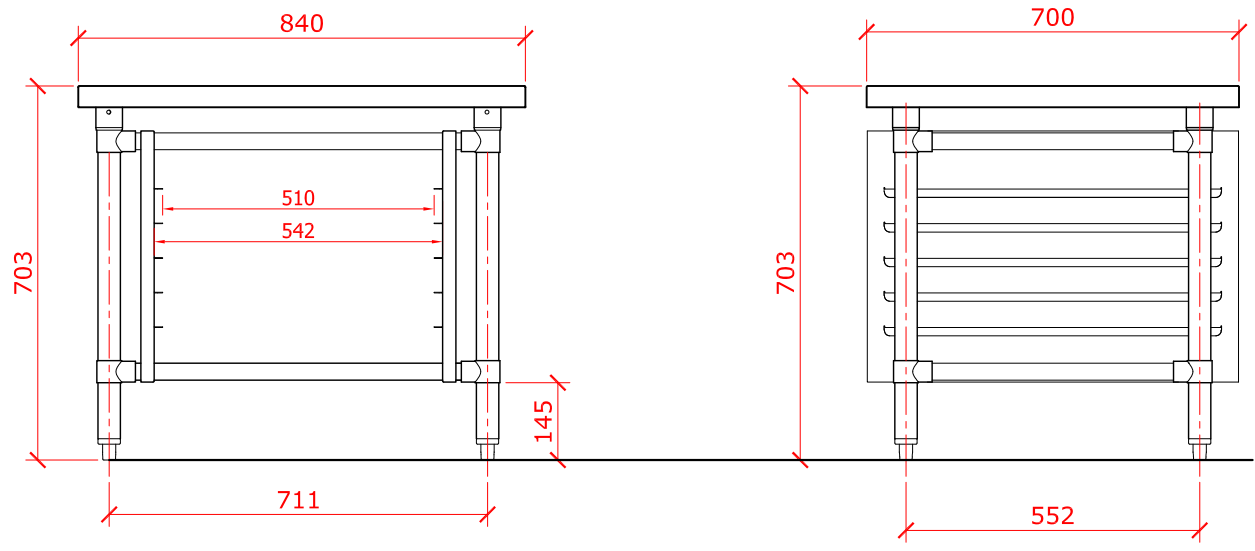
Fecha: 27/05/2019

Obra:

Sector:

Item:

CANTIDAD:



Construida íntegramente en acero inoxidable de primera calidad.
Estructura formada caño cilíndrico de acero inoxidable de $\phi 42\text{mm}$.
Guía para bandejas GN.
Regatones de altura regulable.

LA EMPRESA SE RESERVA EL DERECHO DE EFECTUAR MODIFICACIONES TECNICAS SIN PREVIO AVISO.