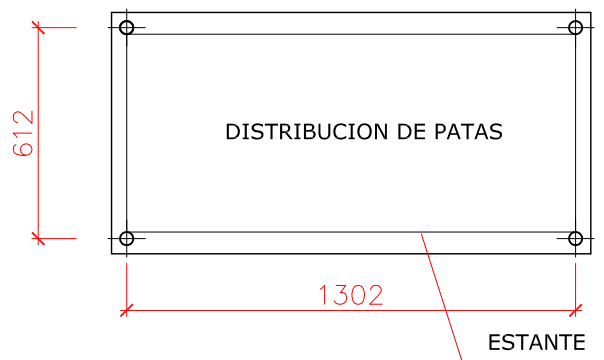
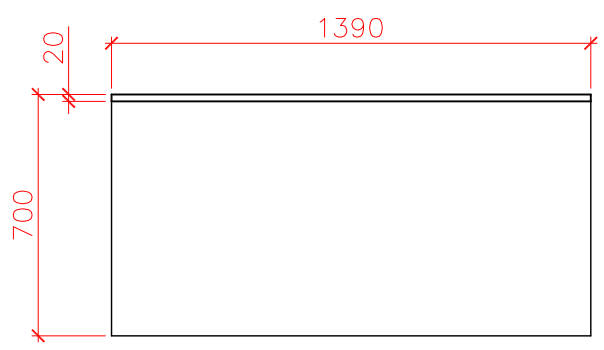
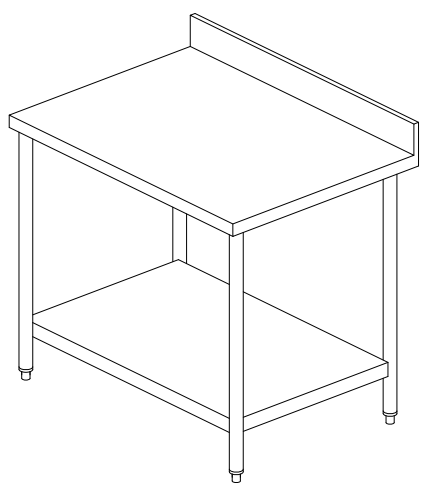
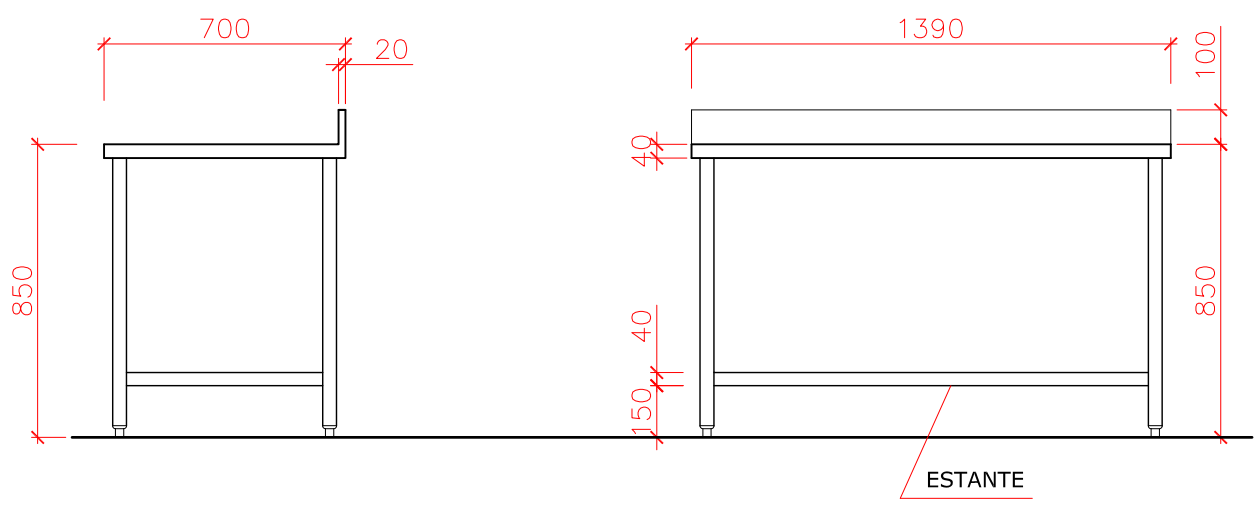


CANTIDAD:



**Especificaciones técnicas:**

Realizada en acero inoxidable AISI 304 de 1.25mm.  
Estante inferior realizado en acero inoxidable AISI 430 de 1mm. de espesor  
Refuerzos intermedios con medio elástico entre estos y la tapa de la mesada para insonorización.  
Base con patas de caño cilíndrico de acero inoxidable AISI 304 de 38 mm de diámetro y 1.2mm de espesor.  
Regatones regulables para nivelación.

LA EMPRESA SE RESERVA EL DERECHO DE EFECTUAR MODIFICACIONES TECNICAS SIN PREVIO AVISO.