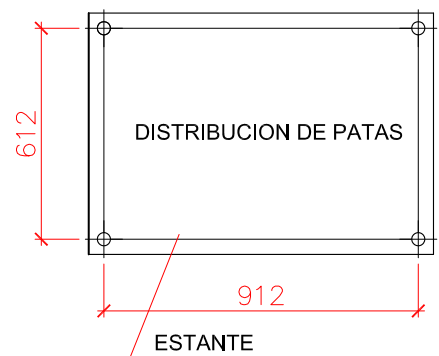
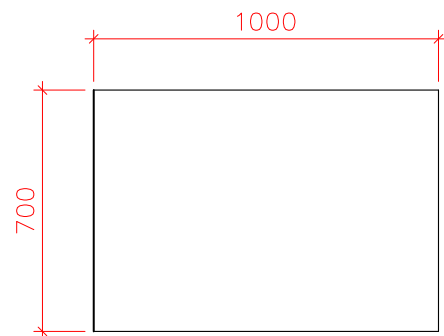
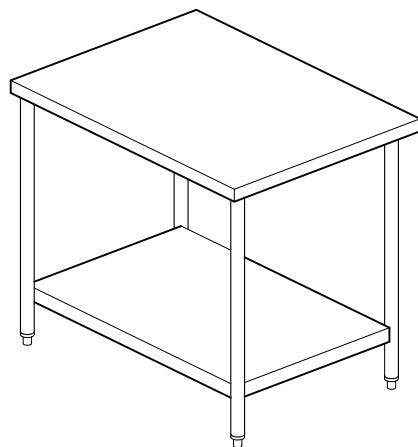
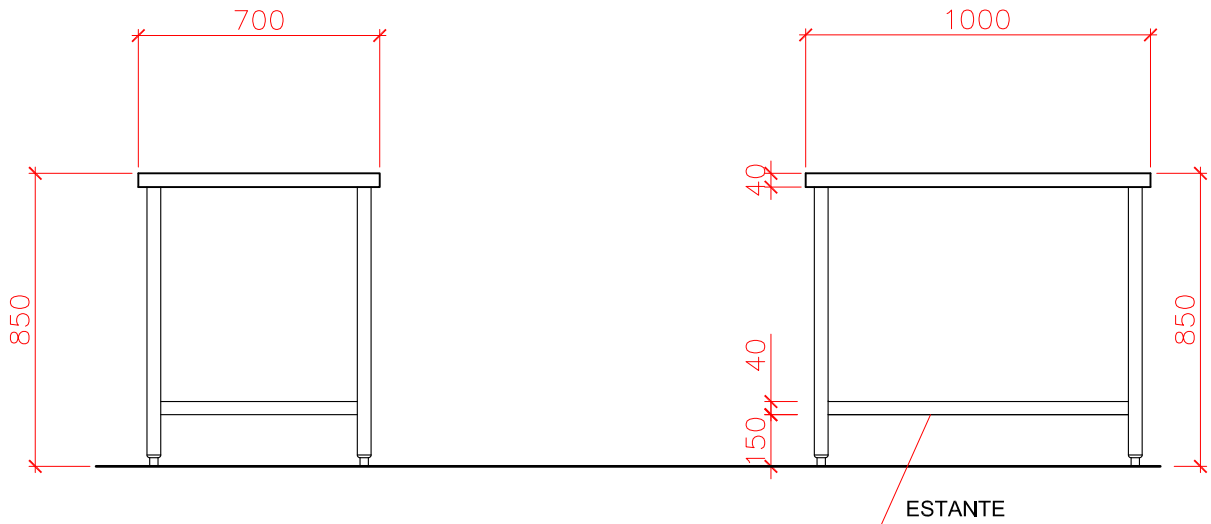


CANTIDAD:



Especificaciones técnicas:

Realizada en acero inoxidable AISI 304 de 1.25mm.

Estante inferior realizado en acero inoxidable AISI 430 de 1mm. de espesor

Refuerzos intermedios con medio elástico entre estos y la tapa de la mesada para insonorización.

Base con patas de caño redondo de acero inoxidable AISI 304 de 38 mm de diámetro y 1.2mm de espesor.

Regatones regulables para nivelación.

LA EMPRESA SE RESERVA EL DERECHO DE EFECTUAR MODIFICACIONES TECNICAS SIN PREVIO AVISO.