



FICHA TECNICA PRODUCTO

Modelo: MCL-2350

Equipo: **MESADA CENTRAL LISA**

Código: 5-MCL-2350

Emisión: 09/05/2018
Revisión: 01

Fabricante / Marca
LYNCH COCINAS

Hoja: 1 de 1

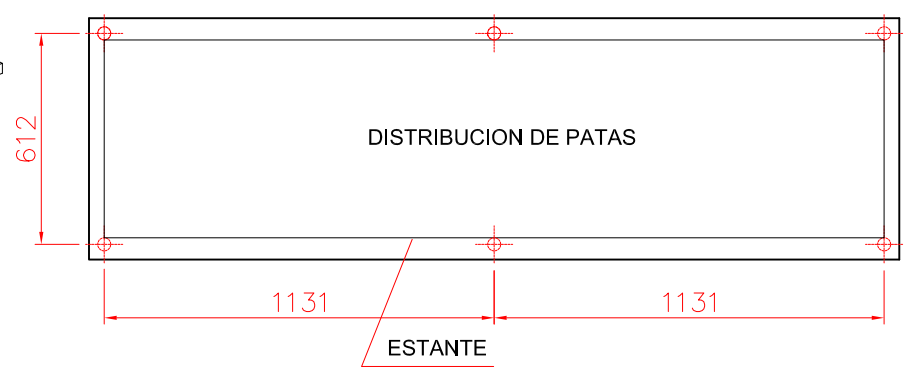
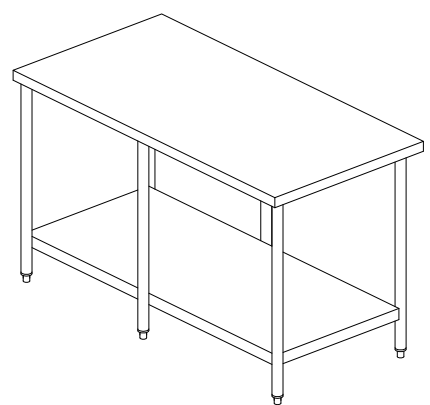
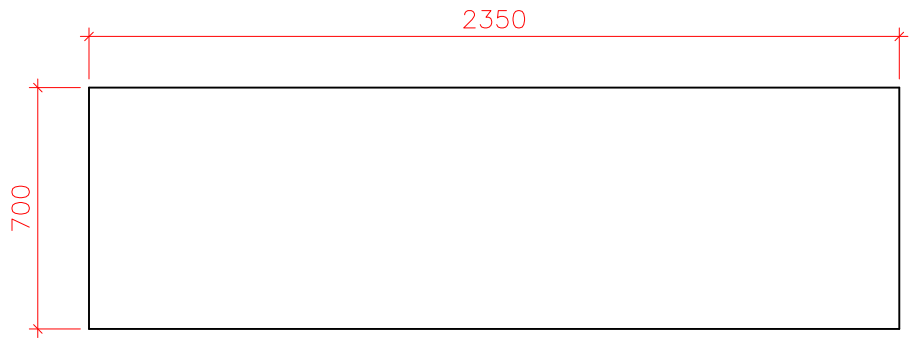
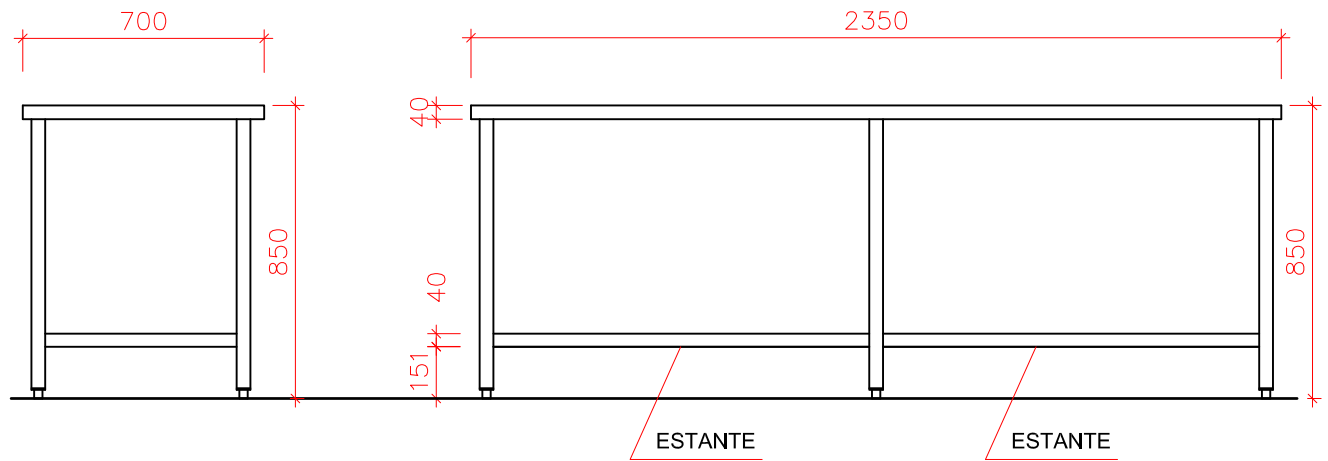
Fecha: 14/02/2019

Obra:

Sector:

Item:

CANTIDAD:



Especificaciones técnicas:

- Realizada en acero inoxidable AISI 304 de 1.25mm.
- Estante inferior realizado en acero inoxidable AISI 430 de 1mm. de espesor
- Refuerzos intermedios con medio elástico entre estos y la tapa de la mesada para insonorización.
- Base con patas de caño cilíndrico de acero inoxidable AISI 304 de 38 mm de diámetro y 1.2mm de espesor.
- Regatones regulables para nivelación.

LA EMPRESA SE RESERVA EL DERECHO DE EFECTUAR MODIFICACIONES TECNICAS SIN PREVIO AVISO.