



FICHA TECNICA PRODUCTO

Modelo:
104450

Equipo:
SERVIPLATO REGULABLE 96 UNIDADES

Código:
1-104450

Emisión: 25/03/2010

Fabricante / Marca
LYNCH COCINAS

Hoja:
1 de 1

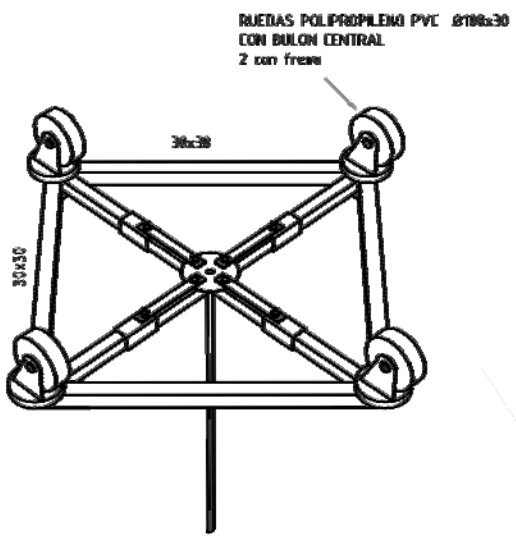
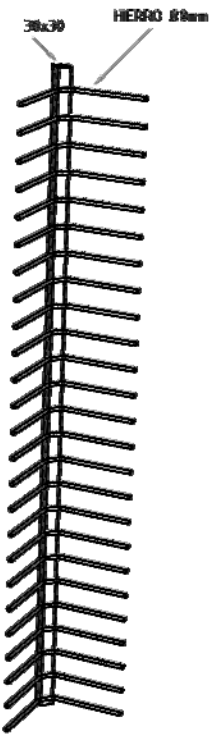
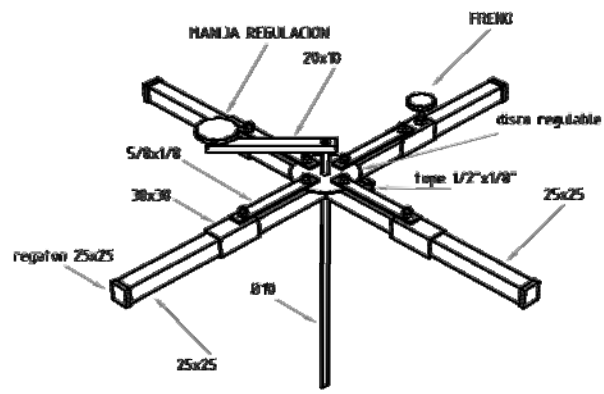
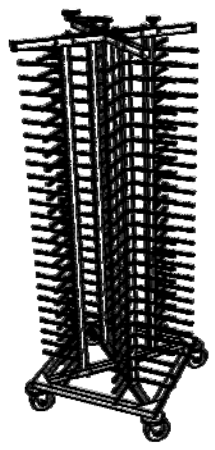
Revisión: 00

Fecha: 23-05-2019

Obra:

Sector:

Item:



CARACTERISTICAS TECNICAS:

- Carro de transporte de plato fijo.
- 96 unidades.
- Pintado epoxi negro.
- Mecanismo de regulación.

LA EMPRESA SE RESERVA DERECHO DE EFECTUAR MODIFICACIONES TÉCNICAS SIN PREVIO AVISO