



# FICHA TECNICA PRODUCTO

Modelo:	CTBT-18
Código:	CTBT-18
Hoja:	1 de 1

Equipo: **CARRO TRANSPORTADOR PARA BANDEJAS TERMICAS**

Emisión: 07/01/2020  
Revisión: 00

Fabricante / Marca  
**LYNCH COCINAS**

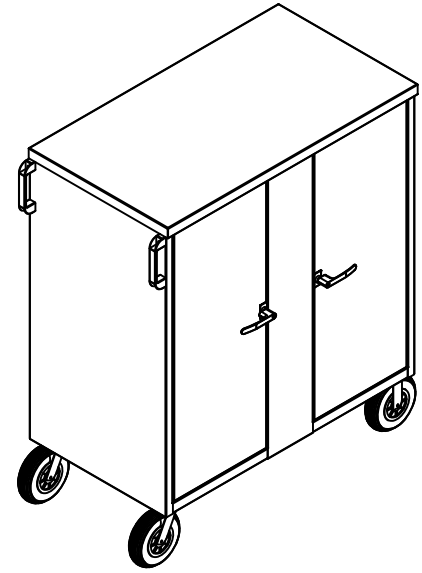
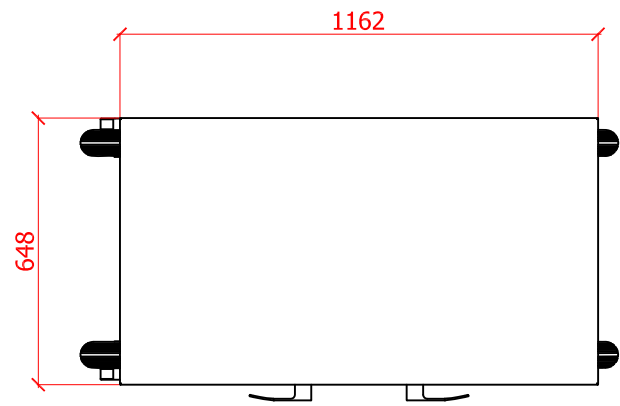
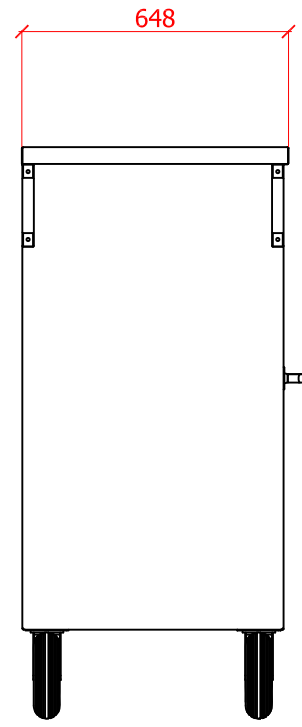
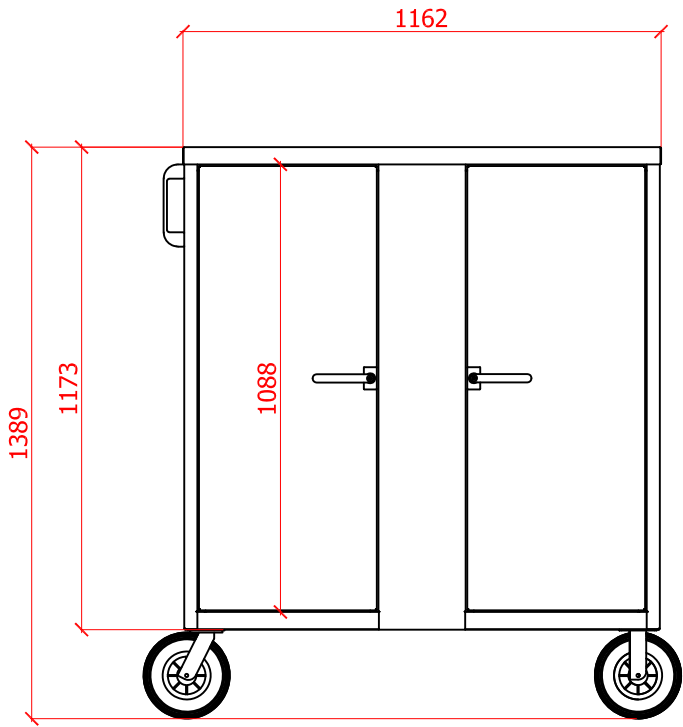
Fecha: 20/05/2019

Obra:

Sector:

Item:

CANTIDAD:



### **Especificaciones técnicas:**

Diseñado especialmente para transporte de bandejas térmicas conteniendo alimentos.  
Capacidad de transporte 18 bandejas térmicas (NO INCLUIDAS EN EL PRECIO).  
El mismo está construido íntegramente en acero inoxidable de primera calidad.  
Con ruedas de 210mm de goma inflable lo cual permite un traslado cómodo en pisos con desniveles y/o alfombra y/o por pasillos exteriores.  
Tiene 2 fijas y 2 giratorias.  
El gabinete tiene dos puertas en doble panel abisagrados a la estructura del carro y una manija de empuje.

LA EMPRESA SE RESERVA EL DERECHO DE EFECTUAR MODIFICACIONES TECNICAS SIN PREVIO AVISO.