



FICHA TECNICA PRODUCTO

Modelo: LC-1800-C
 Código: LC-1800-C
 Hoja: 1 de 1

Equipo: **LUNCHONETTE 5 GN 1-1-CUPULA**

Emisión: 30/05/2018
 Revisión: 02

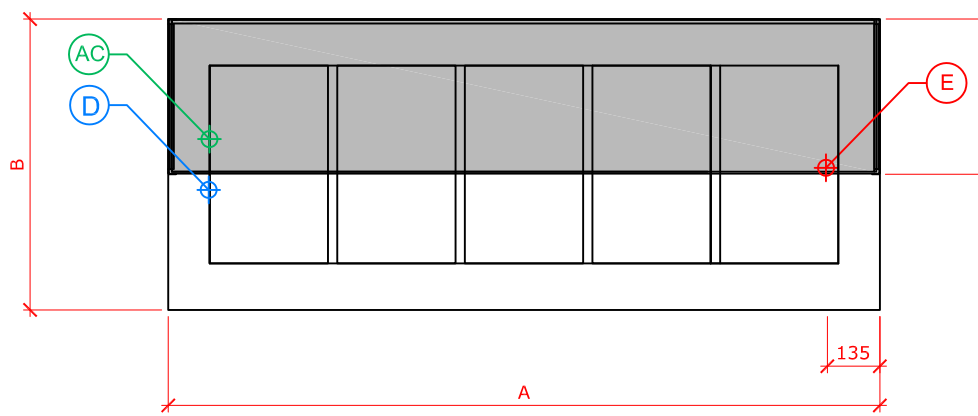
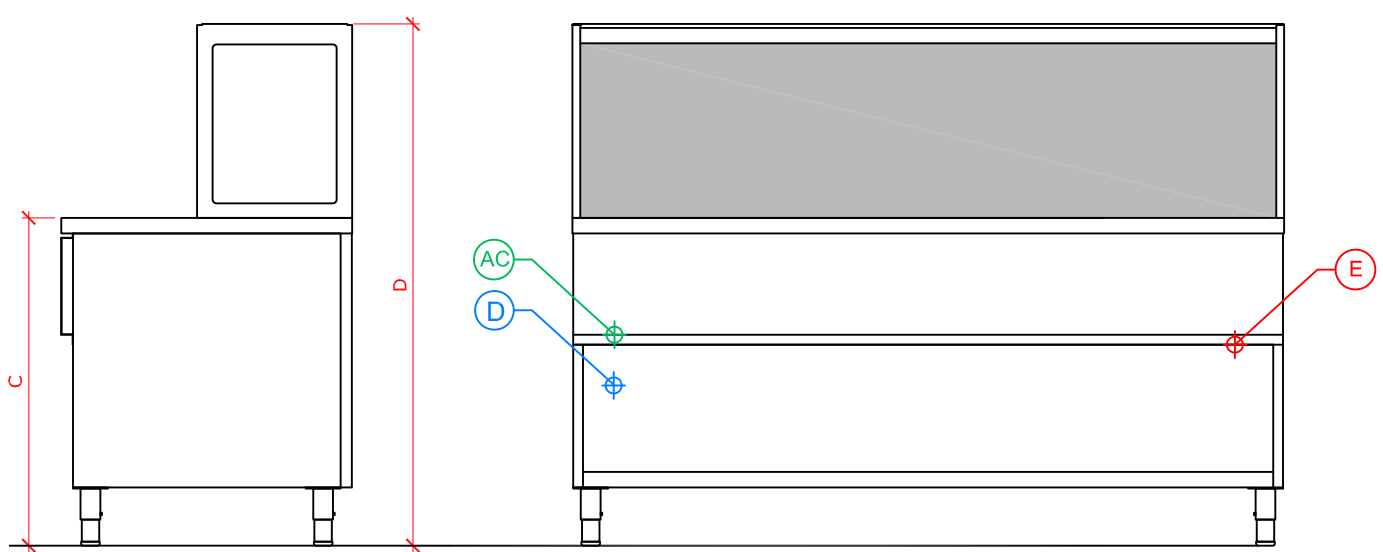
Fabricante / Marca
LYNCH COCINAS

Fecha: 09/01/2019

Obra: Sector: Item:

CANTIDAD:

MODELO	POTENCIA (Kw)	FRENTE mm (A)	PROFUNDIDAD mm (B)	ALTURA mm (C)	ALTURA TOTAL mm (C)
LC-1800-C	6.4	1835	750	850	1350



ESPECIFICACIONES TECNICAS:

Material: Tapa en acero inox.AISI 304 revestimiento de base en acero esmerilado.
 Capacidad: 5 bandejas GN 1/1 hasta profundidad 200 mm (NO INCLUIDAS)
 Calefacción: Eléctrica controlada por termostato.
 Transmisión de calor por vapor de agua.
 Media cúpula: en vidrio 10mm de espesor con soportes de acero inoxidable.
 Iluminación: Con tubo led sobre porta tubo de acero inoxidable.
 Opcional, con ruedas en vez de patas (se cotizan las ruedas por separado)
NO INCLUYE DESLIZADOR DE BANDEJAS que debe ser cotizado por separado

- E TOMA ELECTRICO
3x380V+N+T CONS. 6.4 KW
- AC ALIMENTACION AGUA CALIENTE
DIAM 1/2"
- D DESAGUE DIAM 2"

LA EMPRESA SE RESERVA EL DERECHO DE EFECTUAR MODIFICACIONES TECNICAS SIN PREVIO AVISO.