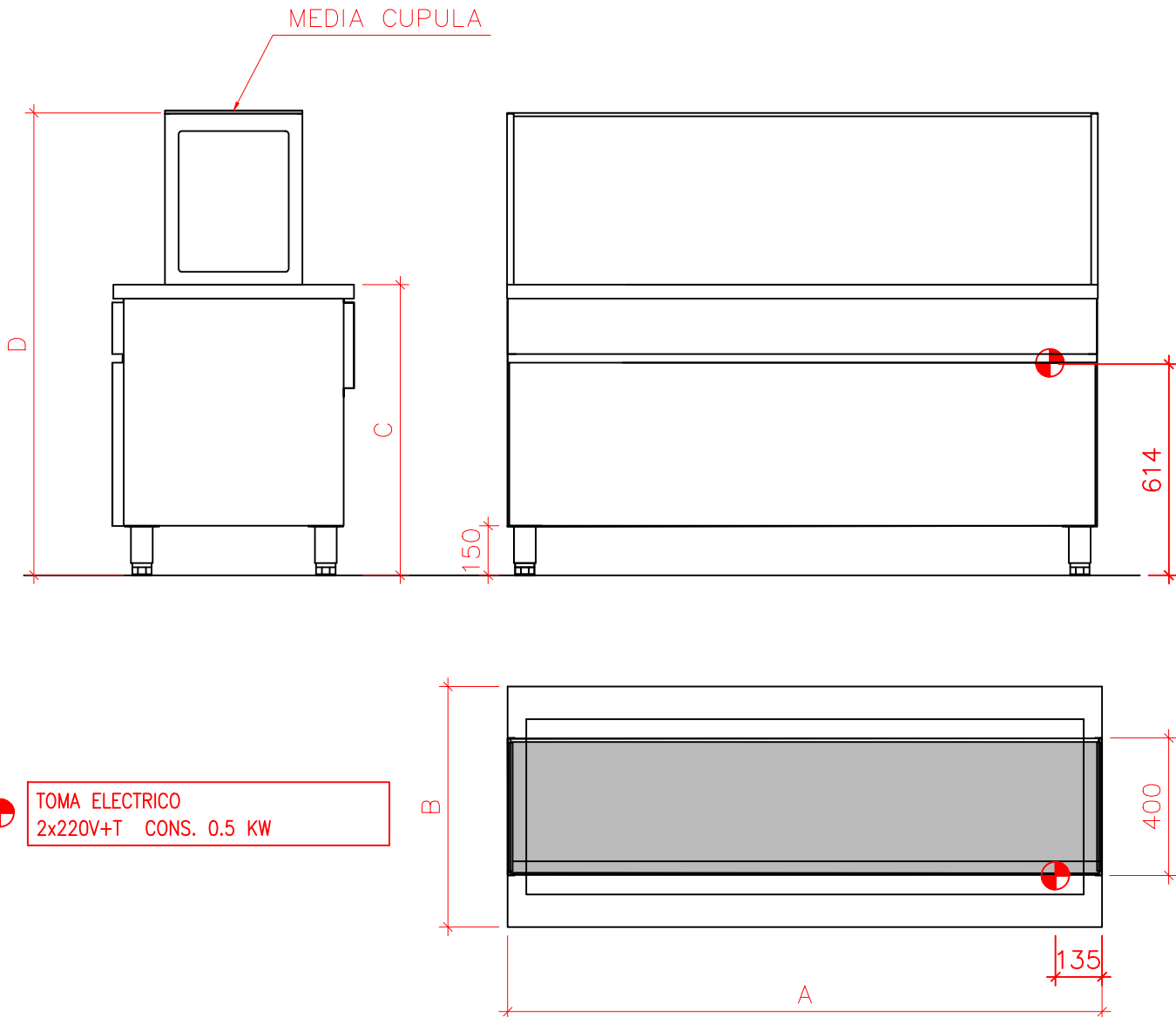


CANTIDAD: CANTIDAD

MODELO	POTENCIA (Kw)	FRENTE mm (A)	PROFUNDIDAD mm (B)	ALTURA mm (C)	ALTURA TOTAL mm (D)
PF-1800-MC	0.50	1835	750	850	1350



CARACTERISTICAS:

- TAPA CONSTRUIDA EN AISI 304 ESMERILADO
- MEDIA CÚPULA CON VIDRIO TEMPLADO ESPESOR 10MM CON SOPORTES DE ACERO INOXIDABLE
- ILUMINACIÓN CON TUBO LED SOBRE PORTA TUBO DE ACERO INOXIDABLE
- BASE CONSTRUIDA ÍNTEGRAMENTE EN ACERO INOXIDABLE PRIMERA CALIDAD
- CONTROL DIGITAL DE TEMPERATURA
- PATAS CON REGATONES REGULABLES
- NO INCLUYE DESLIZADOR DE BANDEJAS. DEBERA SER COTIZADOR POR SEPARADO
- PROFUNDIDAD DE PLATO FRIO: 40MM

LA EMPRESA SE RESERVA EL DERECHO DE EFECTUAR MODIFICACIONES TECNICAS SIN PREVIO AVISO.