



FICHA TECNICA PRODUCTO

Modelo:
PC-1400-DI

Equipo:
PLATO CALIENTE DROP IN 1400

Código:
PC-1400-DI

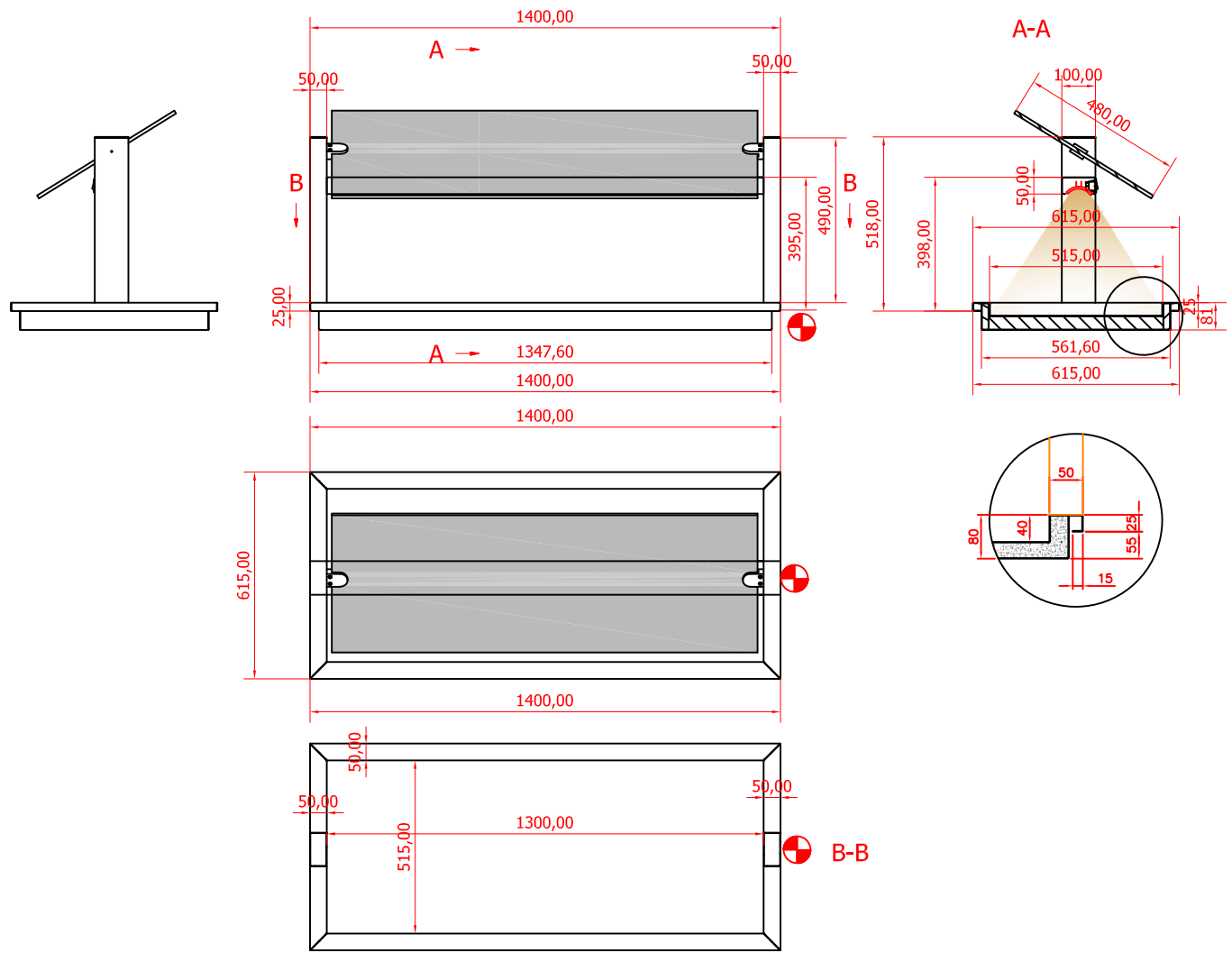
Emisión: 26/11/2012
Revisión: 00

Fabricante / Marca
LYNCH COCINAS

Hoja:
1 de 1

Fecha: 25/01/2018 Obra: Sector: Item:

CANTIDAD:



 **TOMA ELECTRICO**
2x220V+T 50Hz H=300mm CONS. 1 KW



CARACTERISTICAS TECNICAS

- Drop in construido en acero inoxidable AISI 304 con cúpula recta de protección de vidrio templado.
- Calefaccion por medio de dos lámparas halógenas infrarrojas de 500w
- Tecla de encendido

El cliente deberá prever los traforos en el mueble* para ser instalado
*mueble construido por otros.

LA EMPRESA SE RESERVA EL DERECHO DE EFECTUAR MODIFICACIONES TECNICAS SIN PREVIO AVISO.