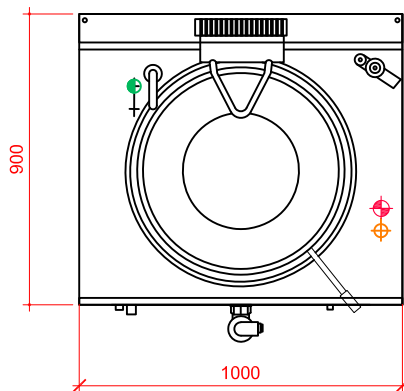
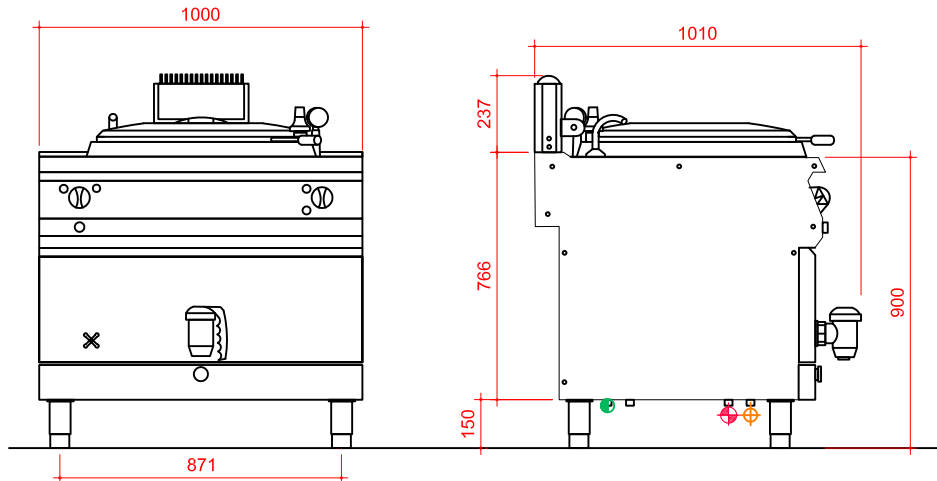


CANTIDAD:

Modelo	TOTAL Kcal/h	Litros	Frente mm	Profundidad mm	Altura mm
OTGI-250	28376	250	1000	900	900



ENTRADA DE GAS EN EQUIPO  
Ø 3/4" BSP H= 100mm

ENTRADA ELECTRICA EN EQUIPO  
220 v

ENTRADA DE AGUA EN EQUIPO  
Ø3/4" H= 100mm

### ESPECIFICACIONES TECNICAS:

- Olla realizada íntegramente en acero inoxidable
- Chimenea de salida de gases.
- Tapa realizada en acero inoxidable 2 mm , con diseño que impide la salida de vapor al exterior mediante cierre por sello de agua.
- Doble tapa con mecanismo de contrapeso para una fácil apertura.
- Aislamiento térmico de alta calidad del tanque para ahorrar energía.
- Control de la energía mediante un botón de control.
- Válvula de desagüe cromada con manija atérmica grande de 2 "
- Válvula solenoide superior y grifo giratorio de cromo para rellenar con agua fría y caliente.
- Calentamiento uniforme en la base y en las paredes laterales del recipiente a través de vapor saturado generado completamente a una temperatura de 110 ° C y una presión de 0.4 bar de trabajo.
- Válvula de seguridad con manómetro para evitar la sobrepresión del vapor en la chaqueta.
- Grifo externo para descarga manual del exceso de aire acumulado en el manto durante la fase de calentamiento.
- Quemadores de acero inoxidable microperforados de alto rendimiento con dispositivo antideslizante en los modelos a gas.
- Sistema de encendido electrónico controlado visualmente por luz indicadora.
- Termostato de seguridad interior

LA EMPRESA SE RESERVA EL DERECHO DE EFECTUAR MODIFICACIONES TECNICAS SIN PREVIO AVISO.