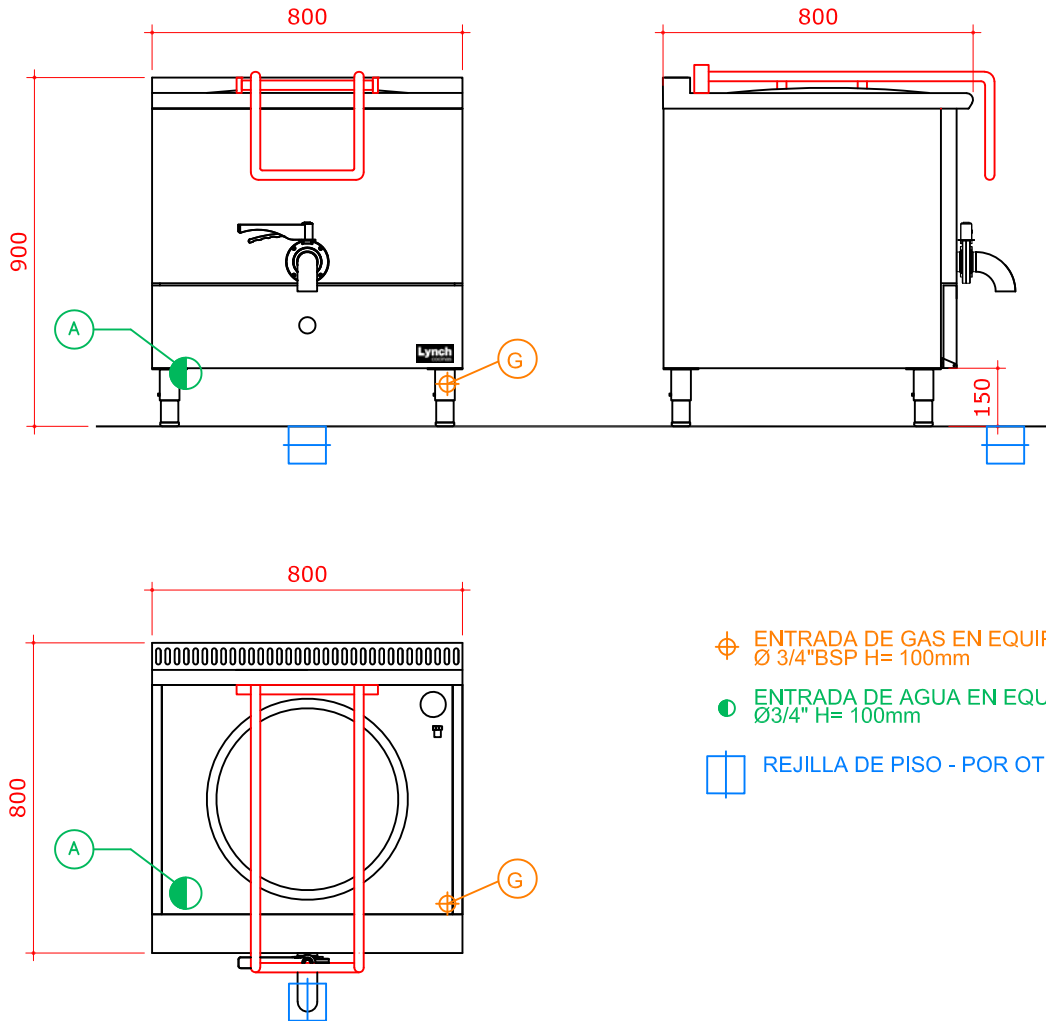


CANTIDAD:

Modelo	TOTAL Kcal/h	Litros
MMDG-100	20000	100



- ⊕ ENTRADA DE GAS EN EQUIPO  
Ø 3/4" BSP H= 100mm
- ENTRADA DE AGUA EN EQUIPO  
Ø 3/4" H= 100mm
- ☐ REJILLA DE PISO - POR OTROS

### ESPECIFICACIONES TECNICAS:

- Olla realizada íntegramente en acero inoxidable AISI 304.
- Cámara de combustión y humos.
- Chimenea de salida de gases.
- Tapa realizada en acero inoxidable AISI 304 , con diseño que impide la salida de vapor al exterior mediante cierre por sello de agua.
- Manija funcional para apertura y cierre de tapa.
- Sistema de bisagra con herrajes de apertura .
- 4 patas de caño de acero inoxidable AISI 304, regulables en altura.
- Calefacción realizada en forma directa por medio de quemadores alimentado a gas, instalación inferior controlado por robinete de bronce y válvula de seguridad controlada por termocupla y piloto.
- Canilla para ingreso de agua.
- Válvula sanitaria de descarga de 1"1/2
- Termostato de seguridad interior.

LA EMPRESA SE RESERVA EL DERECHO DE EFECTUAR MODIFICACIONES TECNICAS SIN PREVIO AVISO.