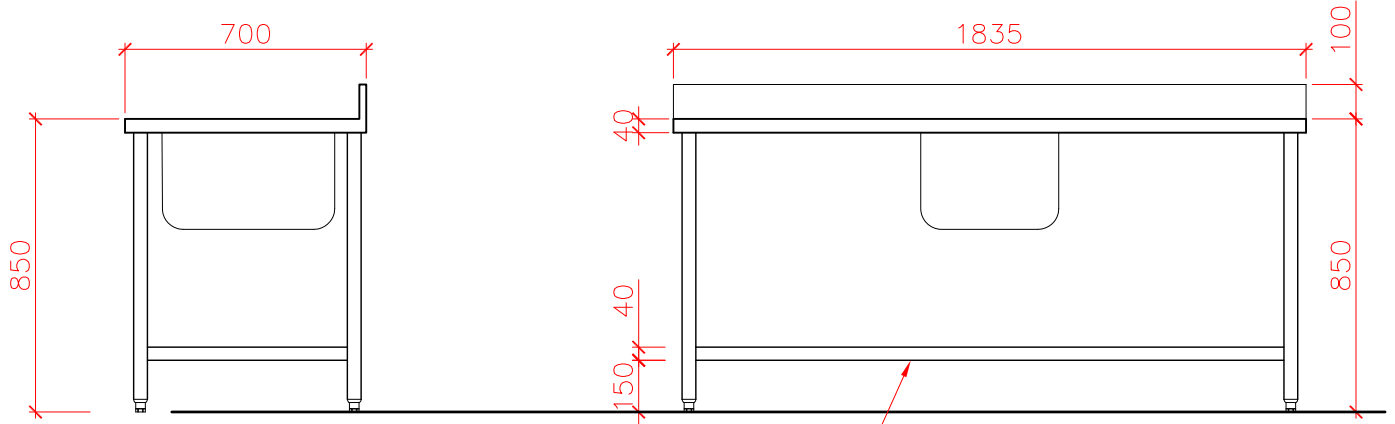
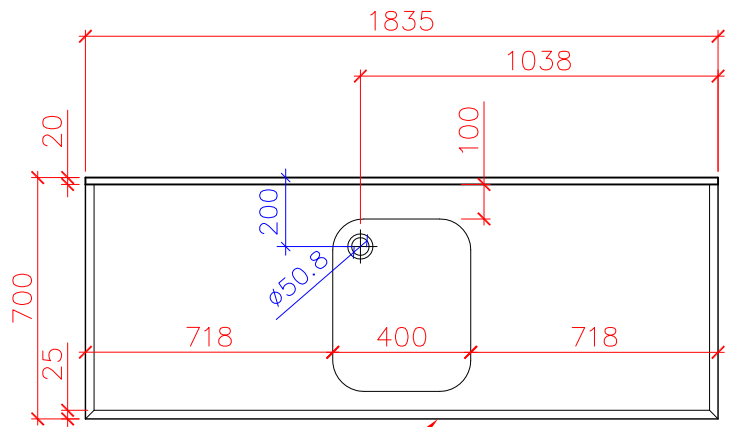
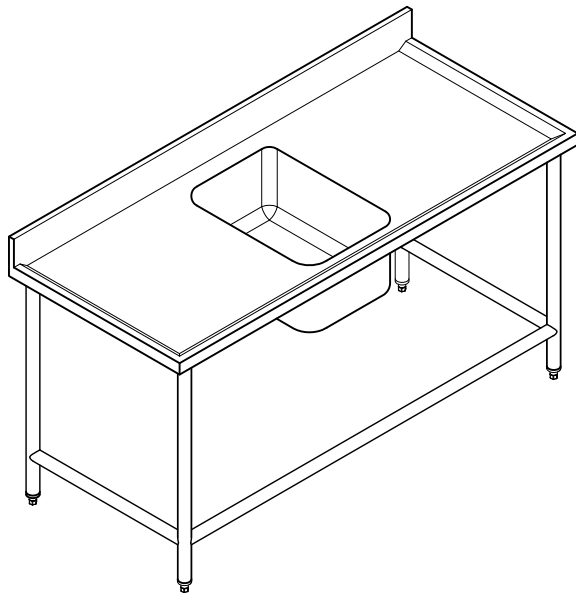


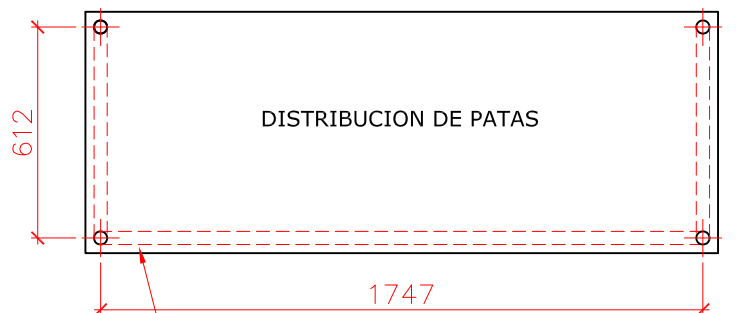
CANTIDAD:



TRAVESAÑO DELANTERO



PERFIL ANTIDESBORDE



DISTRIBUCION DE PATAS

TRAVESAÑO DELANTERO

Especificaciones técnicas:

- Realizada en acero inoxidable AISI 304 de 1.25mm.
- Respaldo de acero inoxidable AISI 304 de 100mm.
- Soportes de patas en acero inox de primera calidad espesor 3mm, refuerzos intermedios con medio elástico entre estos y la tapa de la mesada para insonorización.
- Borde antidesborde perimetral
- Base con patas de caño cilíndrico de acero inoxidable AISI 304 de 38 mm de diámetro y 1.2mm de espesor.
- Regatones regulables para nivelación.
- Bacha de 500x400x320mm

LA EMPRESA SE RESERVA EL DERECHO DE EFECTUAR MODIFICACIONES TECNICAS SIN PREVIO AVISO.