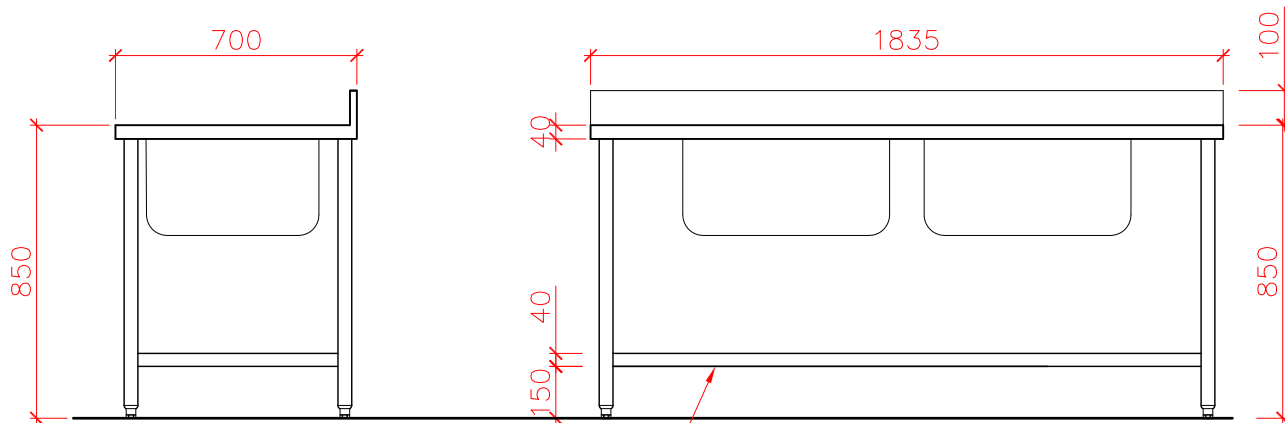
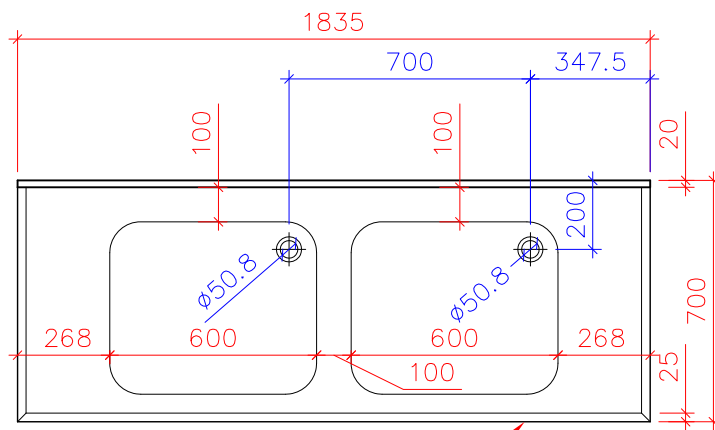
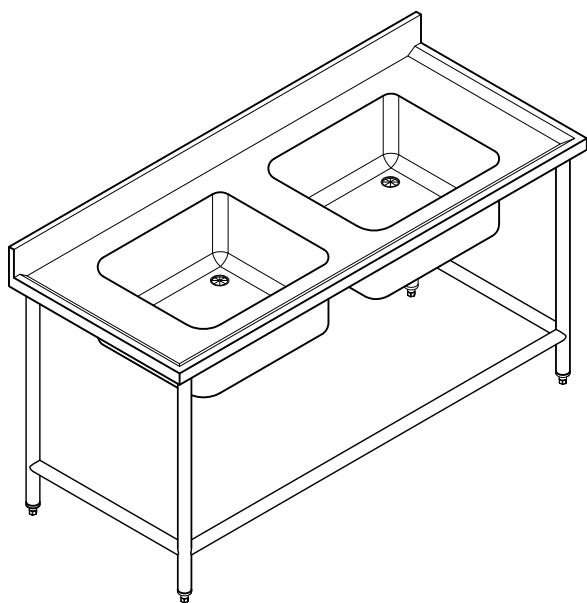


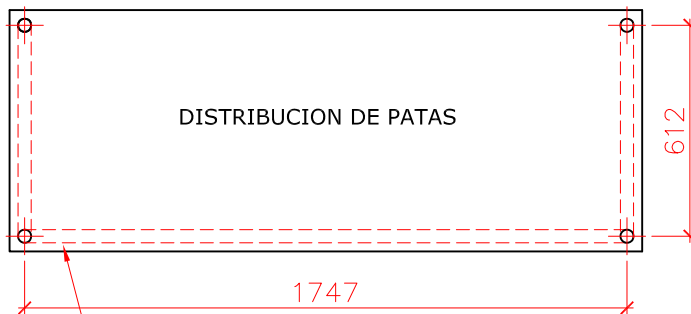
CANTIDAD:



TRAVESAÑO DELANTERO



PERFIL ANTIDESBORDE



DISTRIBUCION DE PATAS

TRAVESAÑO DELANTERO

### Especificaciones técnicas:

Realizada en acero inoxidable AISI 304 de 1.25mm.

Respaldo de acero inoxidable AISI 304 de 100mm.

Soportes de patas en acero inox de primera calidad espesor 3mm, refuerzos intermedios con medio elástico entre estos y la tapa de la mesada para insonorización.

Borde antidesborde perimetral

Base con patas de caño cilíndrico de acero inoxidable AISI 304 de 38 mm de diámetro y 1.2mm de espesor.

Regatones regulables para nivelación.

Bacha de 600X500x320mm

LA EMPRESA SE RESERVA EL DERECHO DE EFECTUAR MODIFICACIONES TECNICAS SIN PREVIO AVISO.