



FICHA TECNICA PRODUCTO

Modelo: MMP-1835-2PG-C

Equipo: **MESADA PARA PILETA CON BACHA (CENTRADA)**

Código: 5-MMP-1835

Emisión: 07/05/2018

Fabricante / Marca
LYNCH COCINAS

Hoja: 1 de 1

Revisión: 01

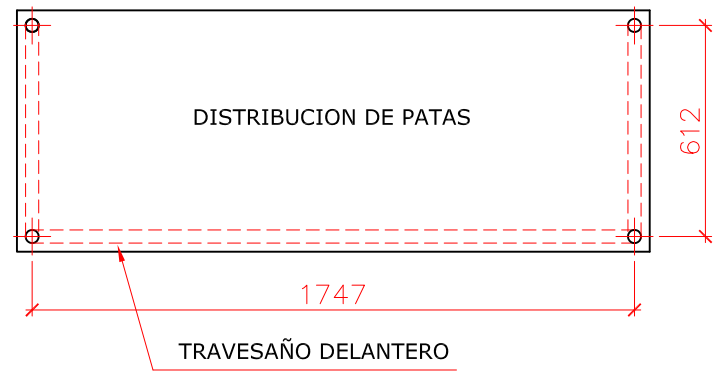
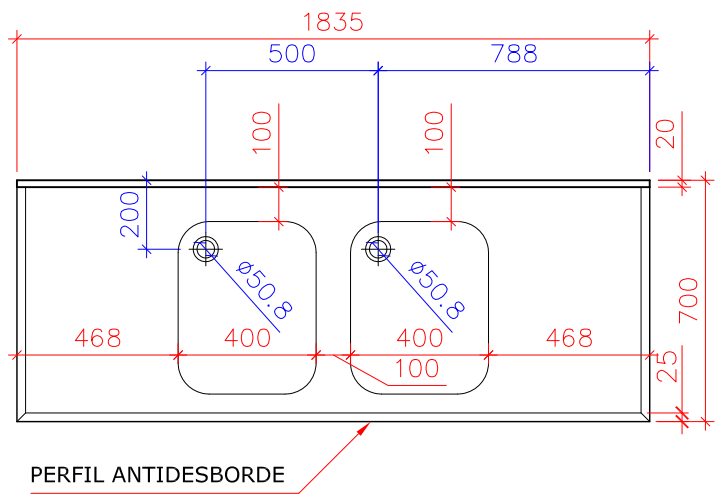
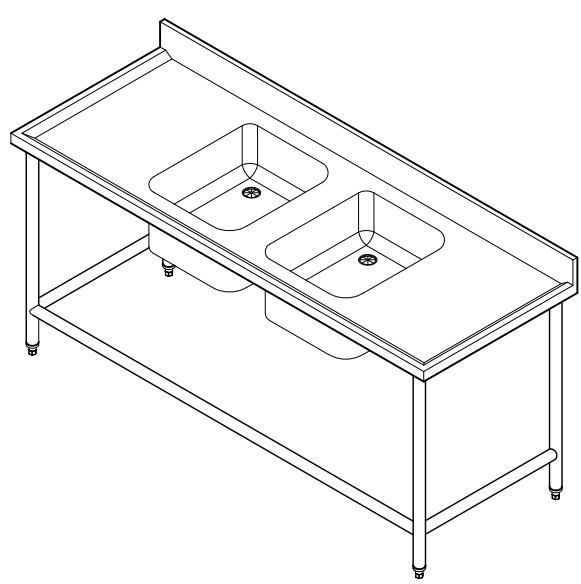
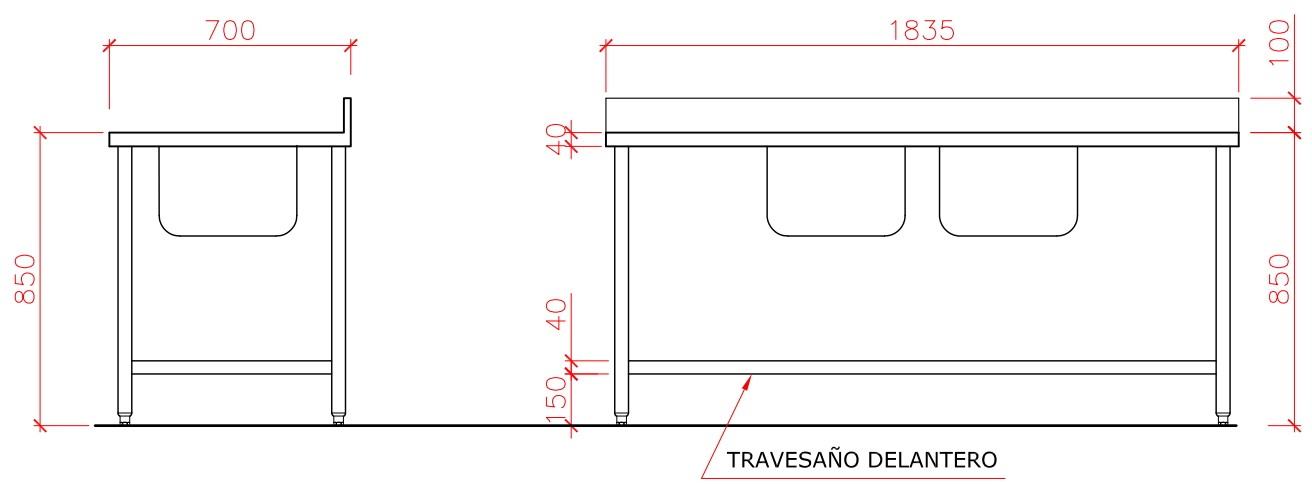
Fecha: 29/04/2019

Obra:

Sector:

Item:

CANTIDAD:



Especificaciones técnicas:

- Realizada en acero inoxidable AISI 304 de 1.25mm.
- Respaldo de acero inoxidable AISI 304 de 100mm.
- Soportes de patas en acero inox de primera calidad espesor 3mm, refuerzos intermedios con medio elástico entre estos y la tapa de la mesada para insonorización.
- Borde antidesborde perimetral
- Base con patas de caño cilíndrico de acero inoxidable AISI 304 de 38 mm de diámetro y 1.2mm de espesor.
- Regatones regulables para nivelación.
- Bacha de 500x400x300mm

LA EMPRESA SE RESERVA EL DERECHO DE EFECTUAR MODIFICACIONES TECNICAS SIN PREVIO AVISO.