



FICHA TECNICA PRODUCTO

Modelo: MDC-2350-D

Equipo: **MESADA DESBARAZO CENTRAL (DERECHA)**

Código: 5-MDC-2350

Emisión: 10/05/2018

Fabricante / Marca
LYNCH COCINAS

Hoja: 1 de 1

Revisión: 01

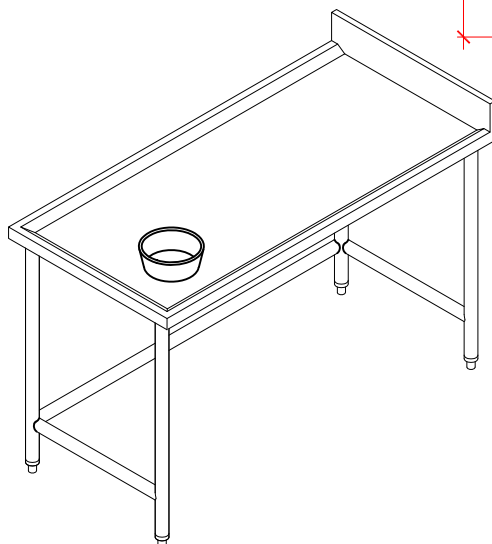
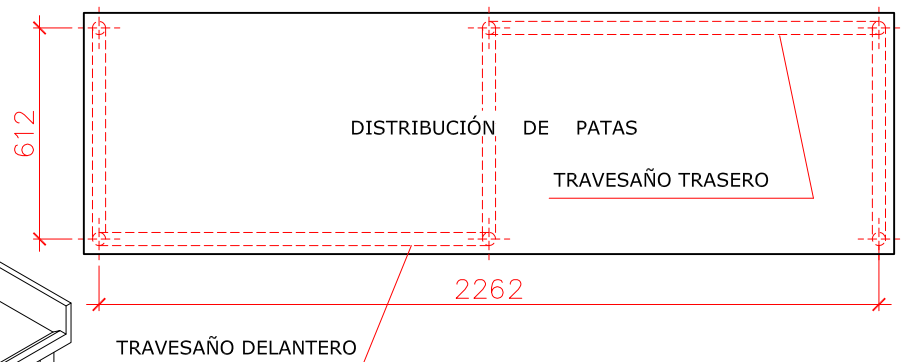
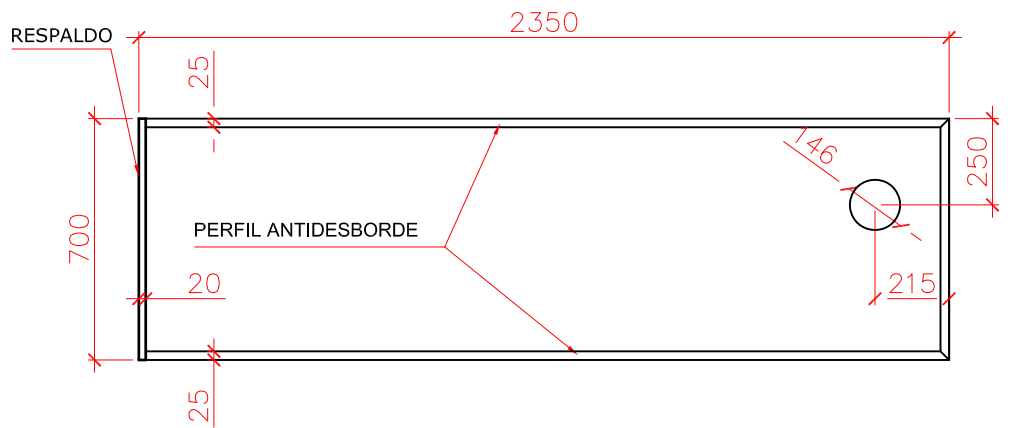
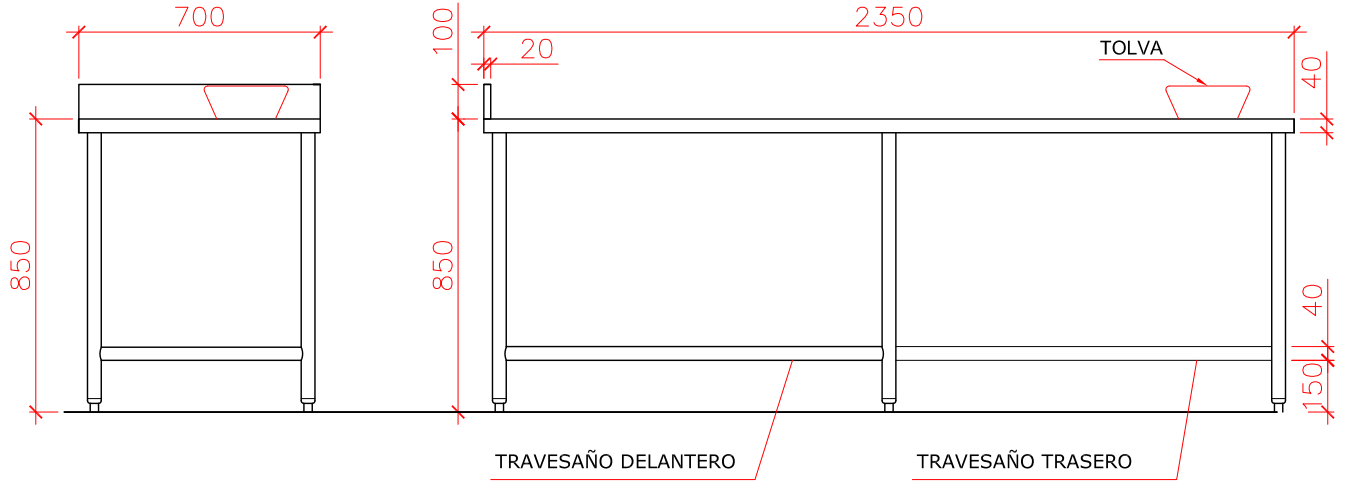
Fecha: 27/02/2019

Obra:

Sector:

Item:

CANTIDAD:



Especificaciones técnicas:

Realizada en acero inoxidable AISI 304 de 1.25mm.
Refuerzos inferiores de acero inoxidable de primera calidad
refuerzos intermedios con medio elástico entre estosos la tapa de la mesada para insonorización.
Patas de caño redondo de acero inoxidable AISI 304 de 38mm de diámetro y 1.2mm de espesor.
Regatones regulables para nivelación.
La tolva de goma lavable se vende por separado.

LA EMPRESA SE RESERVA EL DERECHO DE EFECTUAR MODIFICACIONES TECNICAS SIN PREVIO AVISO.