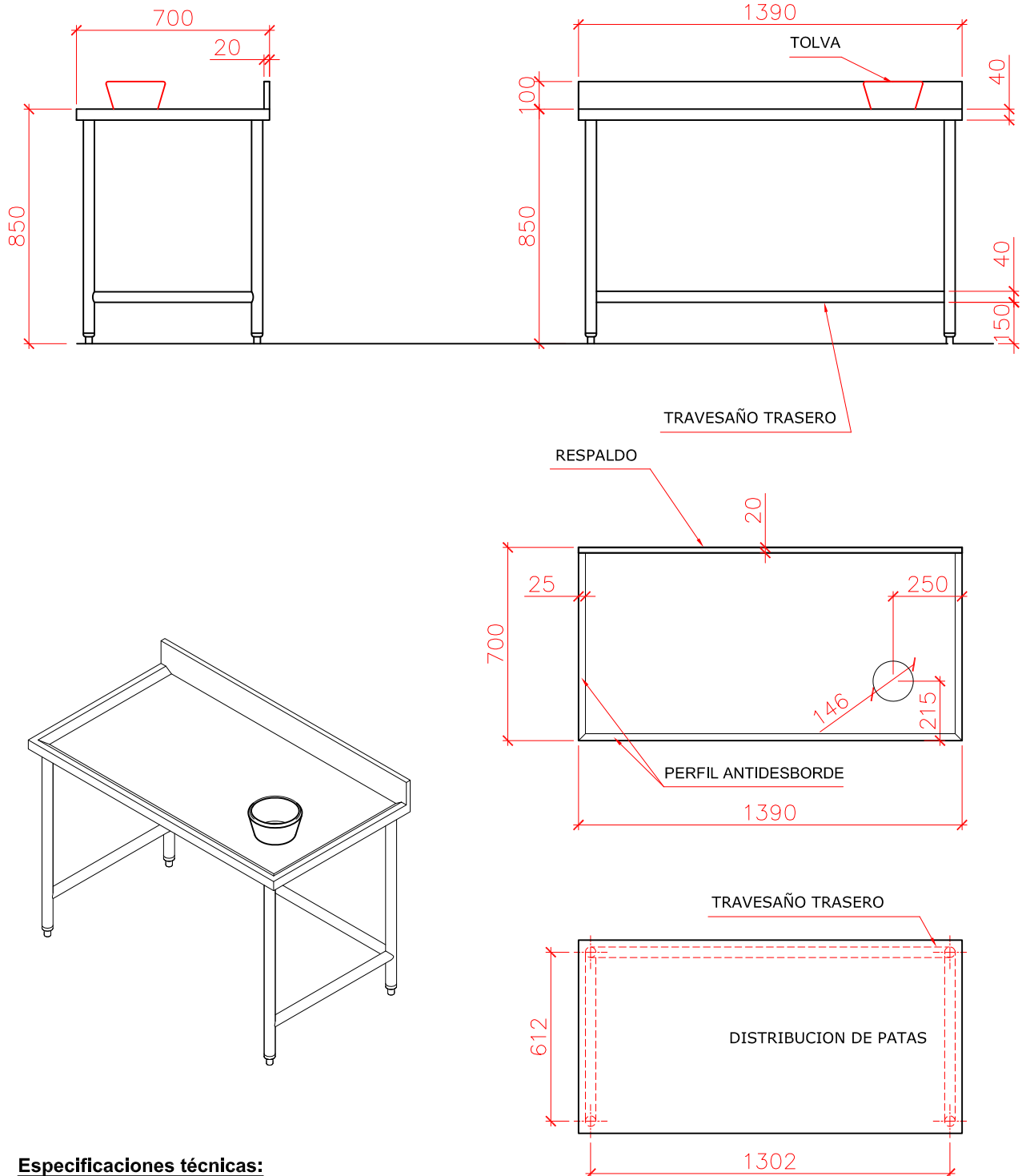


CANTIDAD:


Especificaciones técnicas:

Realizada en acero inoxidable AISI 304 de 1.25mm.
 Refuerzos inferiores de acero inoxidable de primera calidad
 refuerzos intermedios con medio elástico entre estos y la tapa de la mesada para insonorización.
 Patas de caño redondo de acero inoxidable AISI 304 de 38mm de diámetro y 1.2mm de espesor.
 Regatones regulables para nivelación.
 La tolva de goma lavable se vende por separado.

LA EMPRESA SE RESERVA EL DERECHO DE EFECTUAR MODIFICACIONES TECNICAS SIN PREVIO AVISO.