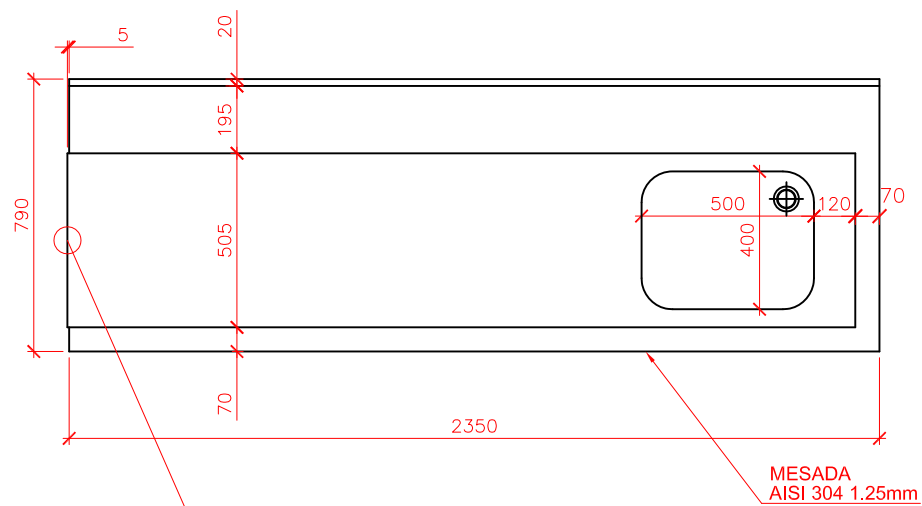
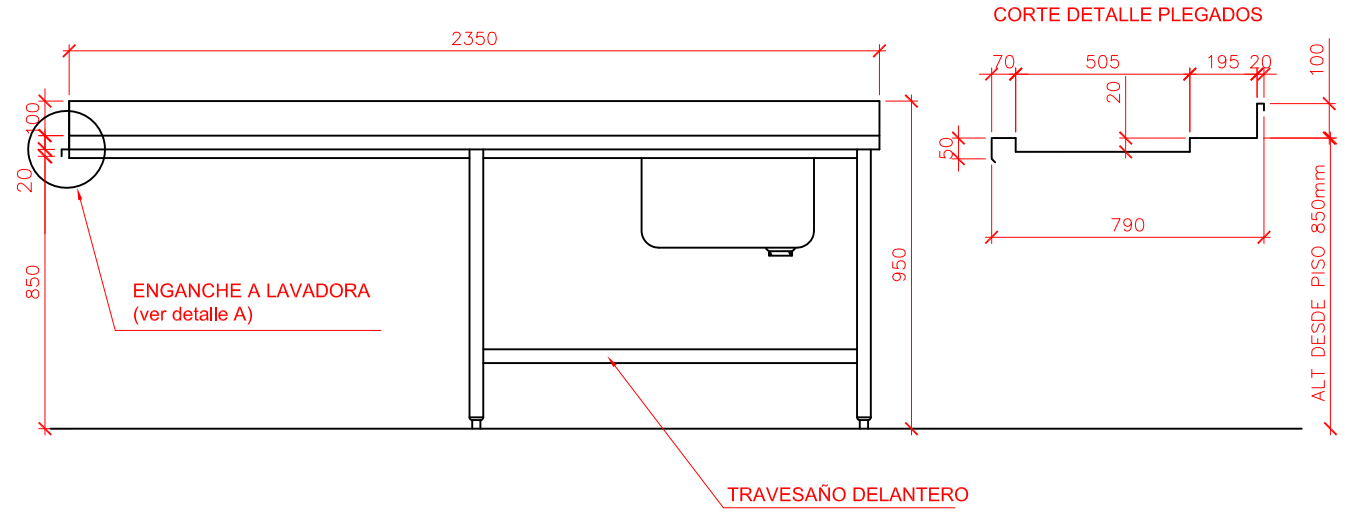
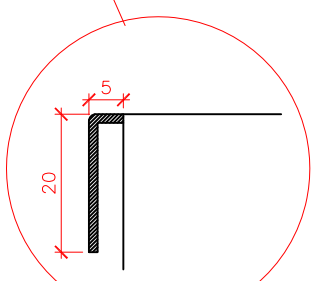


CANTIDAD:



Especificaciones técnicas:

Realizada íntegramente en acero inoxidable AISI 304 de 1.25mm. Diseñada para canastos de lavavajillas de 500x500mm. Base con patas de caño redondo de acero inoxidable AISI 304 de 38 mm de diámetro y 1.2mm de espesor. Regatones regulables para nivelación. Bacha de 500x400x320mm



Detalle A de enganche a LAVADORA DE CAPOTA

