



# FICHA TECNICA PRODUCTO

Modelo: MSLV-1390A-I

Equipo: **MESADA DE SALIDA LAVAVAJILLAS DE ARRASTRE (IZQUIERDA)**

Código: 5-MSLV-1390

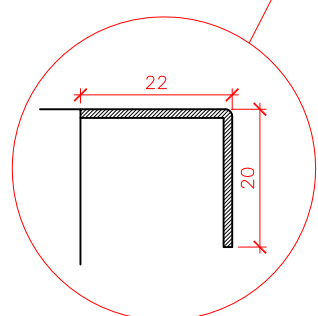
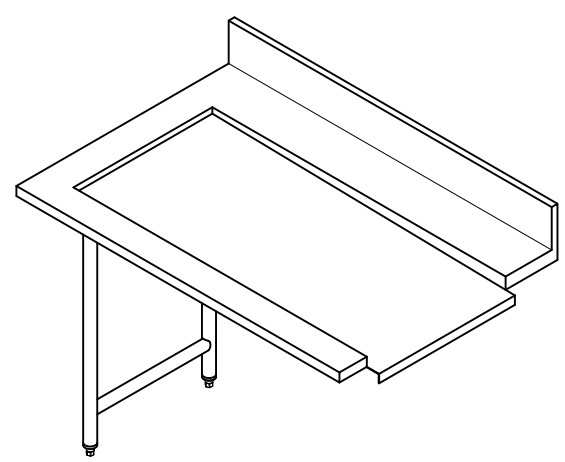
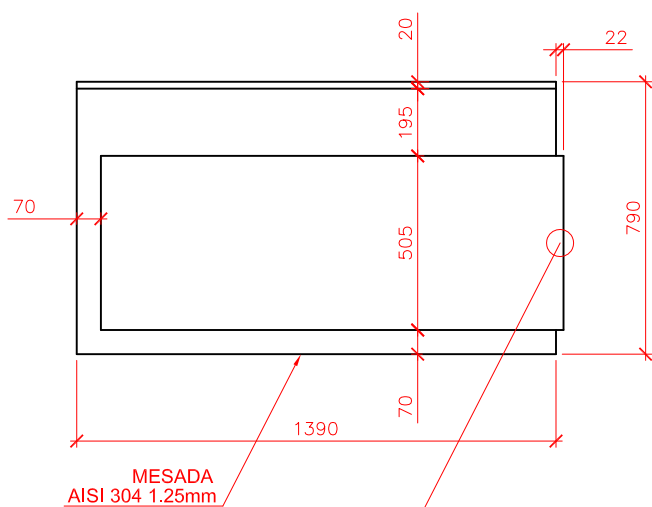
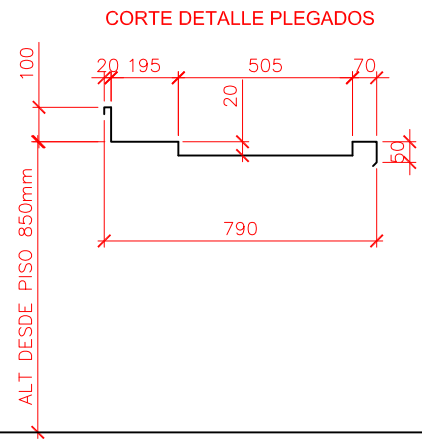
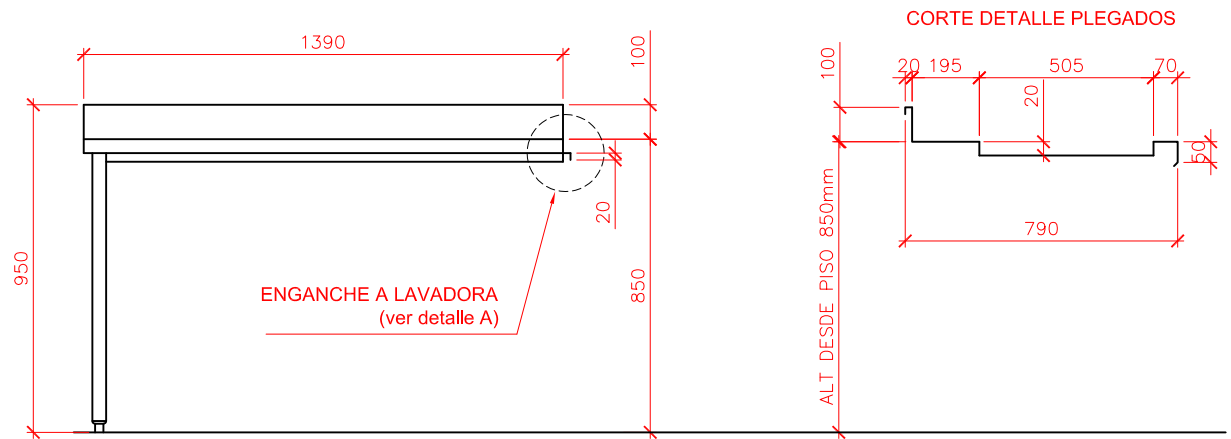
Emisión: 29/05/2018  
Revisión: 01

Fabricante / Marca  
**LYNCH COCINAS**

Hoja: 1 de 1

Fecha: 21/02/2019    Obra:    Sector:    Item:

CANTIDAD:



Detalle A de enganche a LAVADORA DE ARRASTRE

### Especificaciones técnicas:

Realizada íntegramente en acero inoxidable AISI 304 de 1.25mm.  
Diseñada para canastos de lavavajillas de 500x500mm.  
Base con patas de caño redondo de acero inoxidable AISI 304 de 38 mm de diámetro y 1.2mm de espesor.  
Regatones regulables para nivelación.

LA EMPRESA SE RESERVA EL DERECHO DE EFECTUAR MODIFICACIONES TECNICAS SIN PREVIO AVISO.