



FICHA TECNICA PRODUCTO

| | |
|---------|-----------|
| Modelo: | U4 PLUS |
| Código: | 1-U4 PLUS |
| Hoja: | 1 de 2 |

| | |
|---------------------|---|
| Equipo: | LAVAVAJILLAS BAJOMOSTRADOR 720 P/H |
| Fabricante / Marca: | LYNCH COCINAS |

| |
|---------------------|
| Emisión: 10/07/2018 |
| Revisión: 03 |

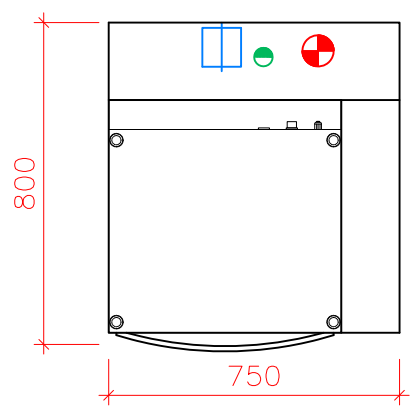
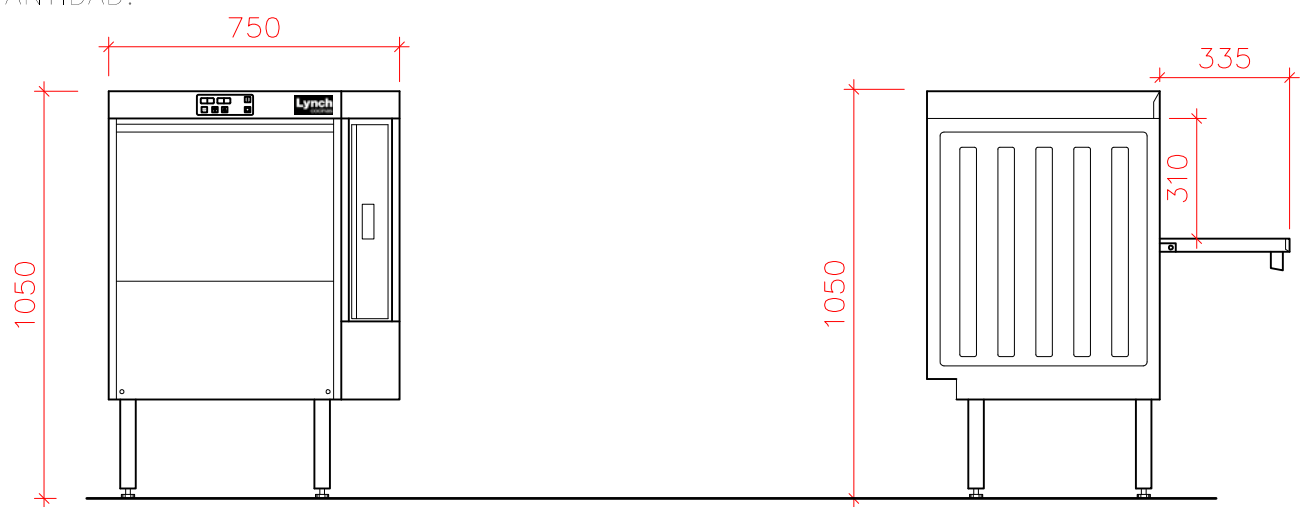
Fecha: 14/05/2019




Obra:

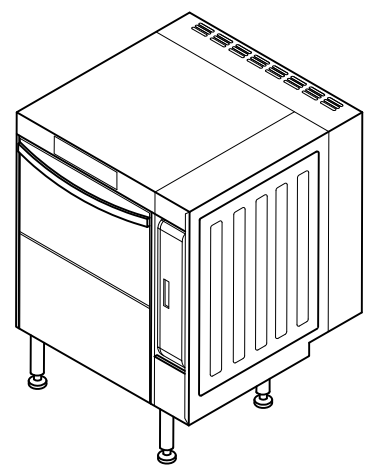
Sector:

Item:

CANTIDAD:



-  ALIMENTACION ELECTRICA
3x380V+N+T CONS. 3.4 KW
-  ALIMENTACION AGUA CALIENTE DIAM 3/4"
MIN 55 ° GRADOS
-  DESAGUE EN PISO
PRESIÓN AGUA: 2 - 5 bar



ESPECIFICACIONES TECNICAS:

Lavavajillas de carga frontal bajo mesada.
 Paneles exteriores laterales, puerta, panel de mandos y tanque de lavado en acero inoxidable AISI 304 de 1,5mm de espesor.
 Tanque de lavado con angulos redondeados.
 Brazos e inyectores de lavado superior e inferior de acero inoxidable, fáciles de extraer.
 3 ciclos de lavado, 90/120/180 segundos. Inicio de lavado suave para evitar rotura accidental de la vajilla. Capacidad del tanque de lavado de 28 litros con bomba de lavado de 0,4 KW y elementos calefactores de 2,8 Kw.
 Caldera de agua para enjuague de 7,7 litros de capacidad y resistencia calefactora de 3 kw (para ciclo de aclarado en caliente (80-90°C)).
 Control electrónico con display de temperatura.
 Caja de conexiones externa protegida por una caja de plástico impermeable.
 Capacidad hora: 720 platos/40 cestas 500x500mm..
 Dimensiones máximas de entrada de vajilla: ancho 500 mm x alto 340 mm. Consumo de agua por lavado 2,8 litros/rack (equipo trifásico modificable a monofásico)
 Accesorios en dotación:
 - 1 contenedor para cubiertos
 - 1 cesto platos

OPCIONAL:

Convertible a 220 V (1 F + N)

LA EMPRESA SE RESERVA EL DERECHO DE EFECTUAR MODIFICACIONES TECNICAS SIN PREVIO AVISO.

DATOS TÉCNICOS

| Calefacción | Eléctrica |
|--|------------------|
| Dimensiones Externas | 750 x 800 x 1050 |
| Altura de despeje | 310 |
| Máxima capacidad (rack/hora) | 40 |
| Consumo de agua (lts x canasto) | 2,8 |
| Capacidad del tanque de lavado (l) | 13 |
| Capacidad del booster (l) | 5,5 |
| Temperatura de lavado (°C) | 55 - 65 |
| Temperatura de rinse (°C) | 65 - 88 |
| Ciclo de lavado | 90/120/180 |
| Diámetro conexión entrada de agua (pulgadas) | 3/4 |
| Diámetro del drenaje (pulgadas) | 1.1/4" |
| Presión requerida entrada de agua (Kg/cm2) | 2 - 5 |
| Dureza del agua entrante | 0,034 - 0,103 |
| Requerimientos de potencia | 380V/50Hz/3N |
| Temperatura de entrada de agua (°C) | 10 - 60 |
| Calefacción del tanque (Kw) | 2 |
| Calefacción booster (Kw) | 4,5 |
| Bomba de lavado (Kw) | 0,55 |
| Carga total conectada (Kw) | 3,55 |
| Amperaje total requerido (A) | 9 |
| Sección de cable | 2,5 |
| Corriente nominal del disyuntor (A) | 16 |
| | |
| | |
| | |
| | |